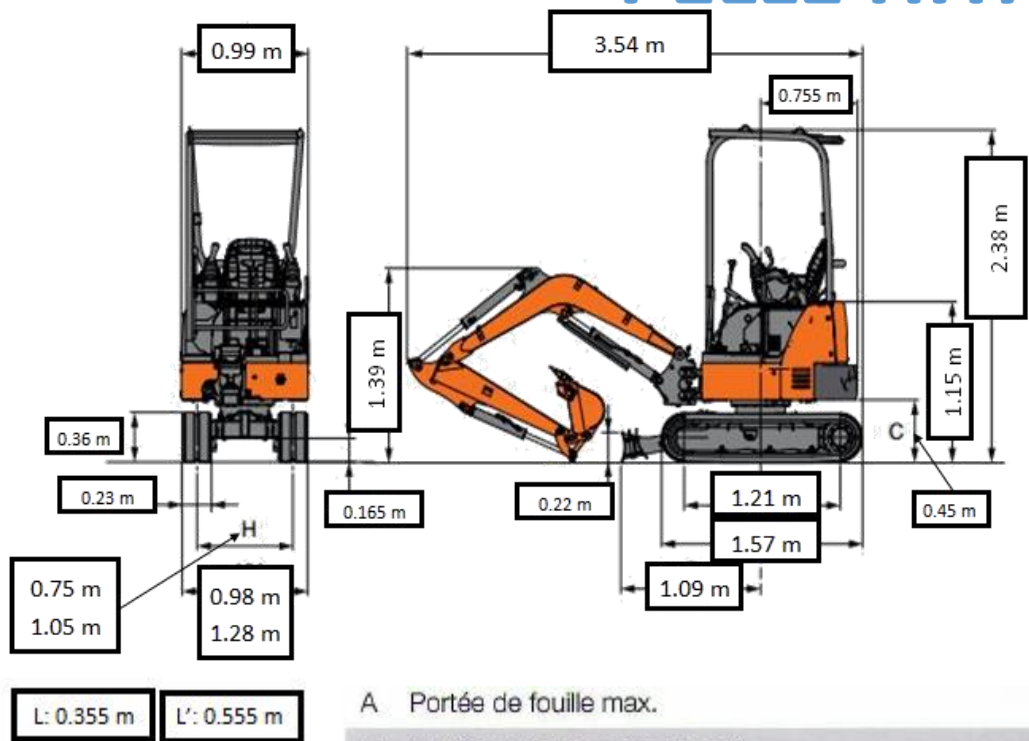


# PELLE HITACHI – 1T9



CARACTÉRISTIQUES TECHNIQUES	
Énergie	Gasoil
Poids	1 900 kg
Réservoir	20 L
Longueur	3.54 m
Hauteur	2.38 m
Nombre de GODETS	3
Taille des GODETS	35 cm / 60 cm
Curage de	100 cm
Accessoires	Brise roche R45
Voie variable	98 mm 128 mm

# PELLE HITACHI – 1T9



- A Portée de fouille max.
- A' Portée de fouille max. (au sol)
- B Profondeur de fouille max.
- C Hauteur d'attaque max.
- D Hauteur de déversement max.
- D' Hauteur de déversement min.
- E Rayon de rotation min.
- F Profondeur de fouille paroi verticale max.
- G Hauteur de l'accessoire avant au rayon de rotation min.
- H Distance de nivellement min.
- I Rayon de travail au rayon de rotation min. (angle max. de rotation de la flèche)
- J Dégagement sous la lame au dessus du sol
- K Profondeur de décaissement de la lame
- L/L' Distance de déport

