



DIECI



Dieci S.r.l.
Via E. Majorana, 2-4
42027 - Montecchio Emilia (RE) ITALY
Tel. +39 0522 869611
Fax +39 0522 869798
E-mail: info@dieci.com

ZEUS



37.7



37.8



38.10



33.11

PRESTATIONS	37.7	37.8	38.10	33.11
Portée maximum (kg)	3.700	3.700	3.800	3.300
Hauteur maximum de levage (m)	7,35	7,80	9,75	10,60
Portée maximum horizontale (m)	4,00	4,45	6,45	7,35
Portée à la hauteur maximum (m)	0,20	0,35	0,84	1,09
Angle d'inclinaison des fourches	146°	146°	146°	146°
Force d'arrachement (daN)	5.700	5.700	5.700	5.700
Force de remorquage (daN)	7.300	7.300	7.300	7.300
Pente maximum franchissable	40%	40%	40%	40%
Poids total à vide (kg)	7.600	7.700	8.000	8.200
Vitesse max (km/h) *	40	40	40	40

* = se référant à des roues ayant un diamètre maximum admis

BRAS	37.7	37.8	38.10	33.11
Temps à vide (en secondes)				
Levage	7,3	7,2	8,7	8,7
Descente	3,8	3,7	5,0	5,0
Sortie	5,2	5,5	7,6	8,6
Rentrée	2,9	3,1	4,6	5,2
Inclinaison en avant	2,7	2,7	2,7	2,7
Inclinaison en arrière	1,7	1,6	1,6	1,6

Système de compensation breveté

MOTEUR	
Modèle	Kubota
Puissance maximum kW (HP):	85 (114)
Tours par minute (t/min):	2600
Fonctionnement:	4 temps diesel
Injection:	Directe électronique, Common Rail
Nombre et disposition des cylindres:	4, verticaux en ligne
Cylindrée (cm³):	3769
Consommation spécifique à 2600 t/min (g/kWh)*:	227
Système post-traitement gaz d'échappement	DPF (Stage 3B / Tier 4i)
	Turbo compresseur Aftercooler
* à la puissance maximale	Système de refroidissement à liquide

INSTALLATION HYDRAULIQUE	
Pompe à engrenages avec débit à régime maximum (l/min):	170
Pression d'exercice max (bar):	240
Commande du distributeur avec joystick:	4 en 1 électro-proportionnel

PONTS DIFFERENTIELS	
Essieux de direction: 2, avec réducteurs épicycloïdaux	
Type de direction: 4 roues / transversale / 2 roues.	
Essieu avant: rigide	
Essieu arrière: oscillant	
Freinage de service en bain d'huile sur l'essieu avant avec servofrein	
Freinage de stationnement à actionnement négatif.	

RAVITAILLEMENTS (Litres)	
Installation hydraulique (total)	140
Réservoir de gasoil	160

EQUIPEMENTS EN OPTION ET ACCESSOIRES	
Air conditionné; Chauffage Eau; Suspension pneumatique du siège; Phare sur tête-bras; Phares de travail à led. Accrochage rapide pour accessoires; Autoradio;	
Antivol; Protection vitre; Nivellement transversal.	
(Pour toute personnalisation supplémentaire, s'adresser au concessionnaire local)	

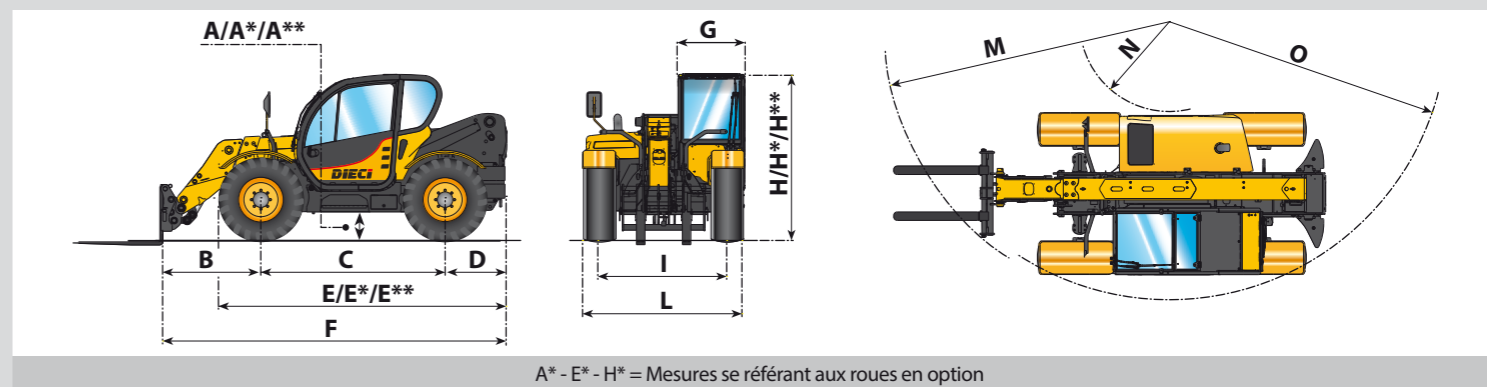
TRANSMISSION	
Transmission hydrostatique avec pompe à débit variable.	
Moteur hydrostatique à variation automatique.	
Inversion électro-hydraulique.	
Pédale inching pour déplacement contrôlé.	
Boîte à 2 vitesses avec direction assistée.	

DISPOSITIFS DE SERIE	
Dispositif anti-basculement avec blocage des mouvements compromettant la stabilité.	
Prise hydraulique pour les éventuels accessoires sur la tête du bras.	
Cabine fermée insonorisée homologuée ROPS - FOPS, avec chauffage.	
Différentiel autobloquant pont avant (limited slip 45%).	
Lève-vitre électrique.	
Écran LCD.	
Filtre à haute efficacité avec cyclones.	
Uniquement sur les modèles: 33.11	
Stabilisateurs à basculement hydraulique indépendant	

PNEUMATIQUES	
Pneumatiques	405/70x20"
* Alternative	18-22.5"
* Alternative	18R22.5"
** Alternative	405/70x24"

DIMENSIONS	37.7	37.8	38.10	33.11
A/A*/A**	340/390*/410**	340/390*/410**	340/390*/410**	340/390*/410**
B	1410	1640	1440	1730
C	2600	2600	2600	2600
D	970	970	970	970
E/E*/E**	4080/4125*/4145**	4080/4125*/4145**	4080/4125*/4145**	4080/4125*/4145**
F	4980	5210	5010	5300
G	940	940	940	940
H/H*/H**	2310/2360*/2380**	2310/2360*/2380**	2310/2360*/2380**	2310/2360*/2380**
I	1780	1780	1780	1780
L	2290	2290	2290	2290
M	3700	3870	3730	3950
N	820	820	820	820
O	3450	3450	3450	3450

Mesures exprimées en millimètres A* - E* - H* = Mesures se référant aux roues en option



A* - E* - H* = Mesures se référant aux roues en option

