



# DIECI



**Dieci S.r.l.**  
Via E. Majorana, 2-4  
42027 - Montecchio Emilia (RE) ITALY  
Tel. +39 0522 869611  
Fax +39 0522 869798  
E-mail: [info@dieci.com](mailto:info@dieci.com)

# DEDALLUS



32.6

28.7

28.9

30.7

30.9

PRESTATIONS	32.6	28.7	30.7	28.9	30.9
Portée maximum (kg)	3.200	2.800	3.000	2.800	3.000
Hauteur maximum de levage (m)	6,00	6,35	6,35	8,70	8,70
Portée maximum horizontale (m)	3,30	3,65	3,65	5,70	5,70
Portée à la hauteur maximum (m)	0,66	0,80	0,80	0,80	0,80
Angle d'inclinaison des fourches	146°	146°	146°	146°	146°
Force d'arrachement (daN)	5.700	5.700	5.700	5.700	5.700
Force de remorquage (daN)	5.500	5.500	5.500	5.500	5.500
Pente maximum franchissable	40%	40%	40%	40%	40%
Poids total à vide (kg)	5.900	6.100	6.100	6.250	6.250
Vitesse max (km/h) *	35	35	35	35	35

\* = en référence à des roues ayant un diamètre maximum admis

BRAS	32.6	28.7	30.7	28.9	30.9
Temps : (en secondes)					
Levage	5,9	7,4	7,4	9,0	9,0
Descente	3,1	3,9	3,9	4,7	4,7
Sortie	4,9	5,7	5,7	5,2	5,2
Rentrée	2,7	3,2	3,2	2,9	2,9
Inclinaison en avant	2,5	3,2	3,2	3,2	3,2
Inclinaison en arrière	1,6	2,1	2,1	1,7	1,7

Système de compensation breveté

## MOTEUR

Modèle	Kubota
Puissance maximum kW (HP) :	74.5 (101)
Tours par minute (t/min) :	2600
Fonctionnement :	4 temps diesel
Injection :	Directe électronique, Common Rail
Nombre et disposition des cylindres :	4, verticaux en ligne
Cylindrée (cm <sup>3</sup> ) :	3769
Consommation spécifique à 2600 t/min (g/kWh) :	231
Système de traitement postérieur des gaz d'échappement DPF (Stage 3B / Tier 4i)	

Turbo compresseur

\* à la puissance maximale

Système de refroidissement à liquide

## INSTALLATION HYDRAULIQUE

	32.6	28.7 - 30.7 28.9 - 30.9
Pompe à engrenages avec débit à régime maximum (l/min) :	115	115
Pression d'exercice max (bar) :	245	230
Commande du distributeur avec joystick :	4 en 1 électroproportionnel	

## PONTS DIFFÉRENTIELS

Essieux de direction : 2, avec réducteurs épicycloïdaux
Type de direction : 4 roues / transversale / 2 roues.
Essieu avant : rigide
Essieu arrière : oscillant
Freinage de service en bain d'huile sur l'essieu avant avec servofrein
Freinage de stationnement à actionnement négatif.

### Pour une machine avec homologation « Tracteur » :

Freinage de service en bain d'huile sur les 4 roues avec circuit hydraulique double et servofrein.

## RAVITAILLEMENTS (Litres)

Installation hydraulique (total)	110
Réservoir de gasoil	100

## ÉQUIPEMENTS EN OPTION ET ACCESSOIRES

Air conditionné ; Chauffage Eau ; Suspension pneumatique du siège ; Phare sur tête-bras ; Accrochage rapide pour accessoires ; Autoradio; Antivol ; Protection vitre. Phares de travail à led.

(Pour toute personnalisation supplémentaire, s'adresser au concessionnaire local)

## TRANSMISSION

Transmission hydrostatique avec pompe à débit variable.

Moteur hydrostatique à variation automatique.

Inversion électro-hydraulique.

Pédale inching pour déplacement contrôlé.

Boîte à 2 vitesses avec direction assistée.

## DISPOSITIFS DE SÉRIE

Dispositif anti-basculement avec blocage des mouvements compromettant la stabilité.

Prise hydraulique pour les éventuels accessoires sur la tête du bras.

Cabine fermée insonorisée homologuée ROPS - FOPS, avec chauffage.

Différentiel autobloquant pont avant (limited slip 45 %).

Filtre autonettoyant avec cyclones.

Lève-vitre électrique. Tachymètre numérique.

Écran LCD.

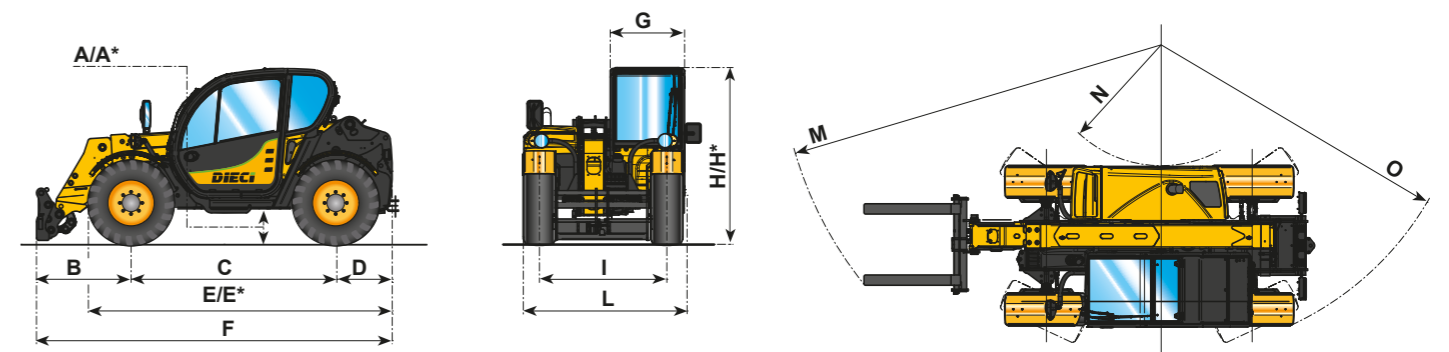
## PNEUMATIQUES

	32.6	28.7 28.9	30.7 30.9
Pneumatiques	12,5x18"	405/70x20"	405/70x20"
(*) Alternative		405/70x24"	405/70x24"

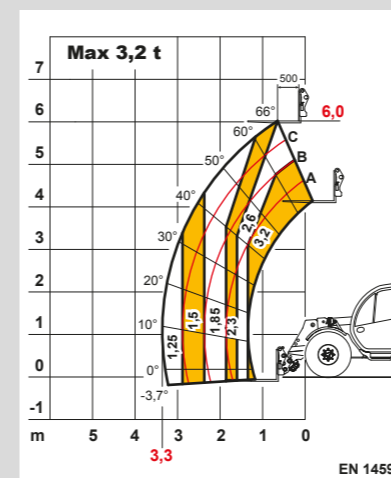
DIMENSIONS	32.6	28.7	30.7	28.9	30.9
A/A*	400/440*	400/440*	400/440*	400/440*	400/440*
B	1195	1315	1315	1232	1232
C	2600	2800	2800	2800	2800
D	700	650	650	743	743
E/E*	3840/3890*	3990/4040*	3990/4040*	4087/4137*	4087/4137*
F	4495	4765	4765	4775	4775
G	940	940	940	940	940
H/H*	2240/2280*	2040/2080*	2220/2260*	2040/2080*	2220/2260*
I	1600	1600	1600	1600	1600
L	2000	2000	2000	2000	2000
M	4830	4900	4900	4900	4900
N	1530	1670	1670	1670	1670
O	3910	4000	4000	4000	4000

Mesures exprimées en millimètres

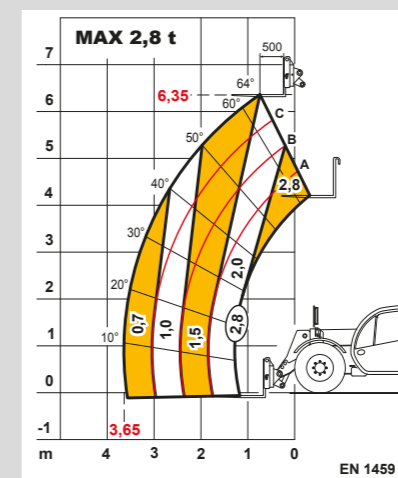
(\*) = Mesures se référant aux roues en option



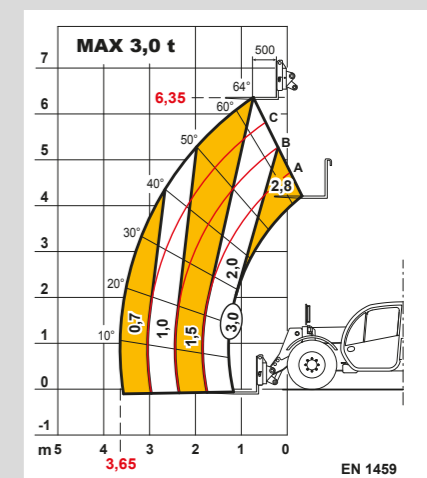
(\*) = Mesures se référant aux roues en option



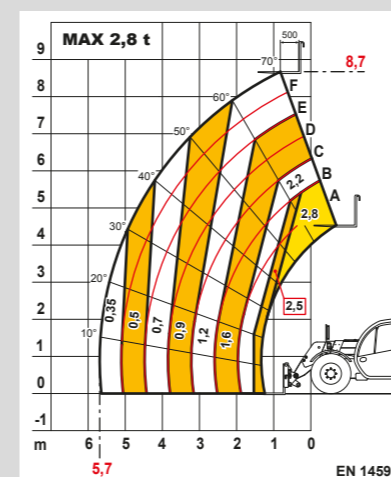
Dedalus 32.6



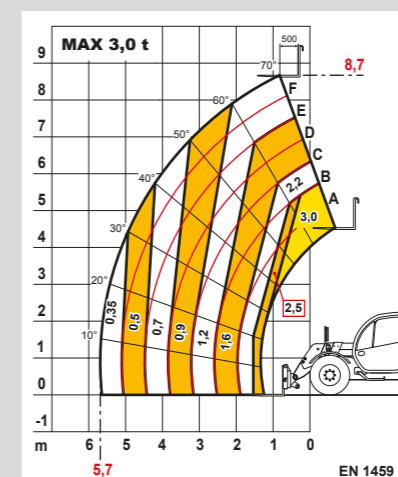
Dedalus 28.7



Dedalus 30.7



Dedalus 28.9



Dedalus 30.9