



# DIECI



**Dieci S.r.l.**  
Via E. Majorana, 2-4  
42027 - Montecchio Emilia (RE) ITALY  
Tel. +39 0522 869611  
Fax +39 0522 869798  
E-mail: [info@dieci.com](mailto:info@dieci.com)

# ICARUS



40.14

40.17

PRESTATIONS	40.14	40.17
Portée maximum (kg)	4.000	4.000
Hauteur maximum de levage (m)	13,50	16,90
Portée maximum horizontale (m)	9,30	12,70
Portée à la hauteur maximum (m)	1,10	1,15
Angle d'inclinaison des fourches	134°	134°
Force d'arrachement (daN)	5.700	5.700
Force de remorquage (daN)	7.300	7.300
Pente maximum franchissable	40 %	40 %
Poids total à vide (kg)	10.900	12.260
Vitesse max (km/h) *	35*	35*

\* = en référence à des roues ayant un diamètre maximum admis

BRAS	40.14	40.17
<b>Temps : à vide (en secondes)</b>		
Levage	12,3	14,1
Descente	8,4	10,2
Sortie	21,4	21,4
Rentrée	15,6	14,1
Inclinaison en avant	3,3	3,3
Inclinaison en arrière	2,1	2,1

Système de compensation breveté

MOTEUR	
Modèle	Kubota
Puissance maximum kW (HP)	85 (114)
Tours par minute (t/min)	2600
Fonctionnement	4 temps diesel
Injection	Directe électronique, Common Rail
Nombre et disposition des cylindres	4, verticaux en ligne
Cylindrée (cm <sup>3</sup> )	3769
Consommation spécifique à 2600 t/min (g/kWh)	227
	Turbo compresseur Aftercooler
* à la puissance maximale	Système de refroidissement à liquide

INSTALLATION HYDRAULIQUE	
Pompe à engrenages avec débit à régime maximum (l/min) :	170
Pression d'exercice max (bar) :	250
Commande du distributeur avec joystick :	4 en 1

PONTS DIFFÉRENTIELS	
Essieux de direction : 2, avec réducteurs épicycloïdaux	
Type de direction : 4 roues / transversale / 2 roues	
Essieu avant : rigide (sur demande, nivelant)	
Essieu arrière : oscillant	
Freinage de service en bain d'huile sur les 4 roues avec installation hydraulique dédoublée et servofrein	
Freinage de stationnement à actionnement négatif	

RAVITAILLEMENTS (Litres)	
Installation hydraulique (total)	174
Réservoir de gasoil	105

ÉQUIPEMENTS EN OPTION ET ACCESSOIRES	
Air conditionné ; Chauffage Eau ; Suspension pneumatique du siège ; Phare sur tête-bras ; Accrochage rapide pour accessoires ; Autoradio ; Antivol ; Protection vitre.	
Phares de travail à led.	
(Pour toute personnalisation supplémentaire, s'adresser au concessionnaire local)	

TRANSMISSION	
Transmission hydrostatique avec pompe à débit variable.	
Moteur hydrostatique à variation automatique.	
Inversion électro-hydraulique.	
Pédale inching pour déplacement contrôlé.	
Boîte à 2 vitesses avec direction assistée.	

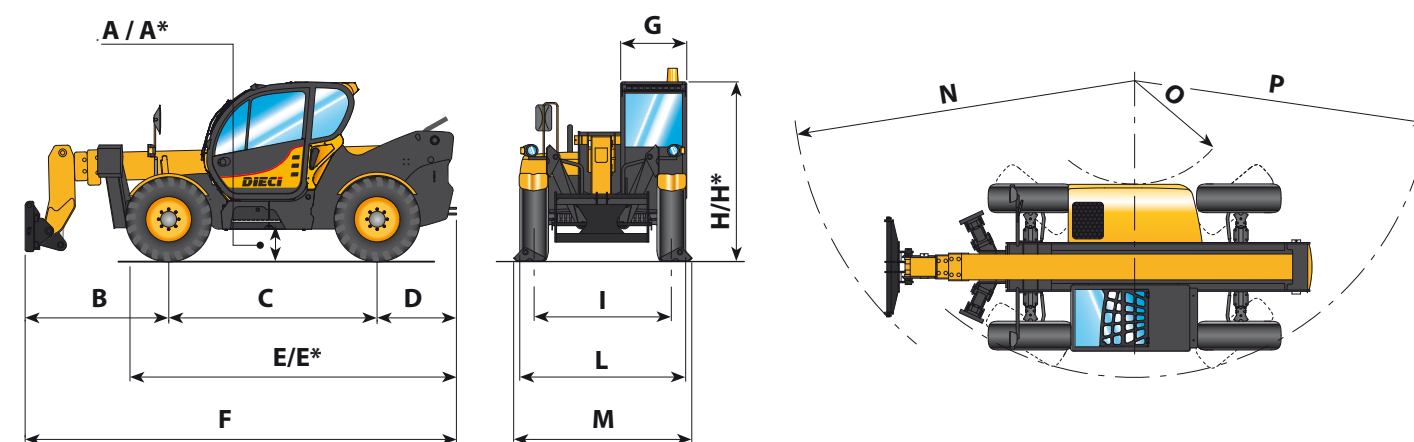
DISPOSITIFS DE SÉRIE	
Dispositif anti-basculement avec blocage des mouvements compromettant la stabilité.	
Stabilisateurs à basculement hydraulique indépendant.	
Prise hydraulique pour les éventuels accessoires sur la tête du bras.	
Cabine fermée insonorisée homologuée ROPS - FOPS, avec chauffage.	
Différentiel autobloquant pont antérieur (limited slip 45 %).	
Lève-vitre électrique. Tachymètre numérique.	

PNEUMATIQUES	40.14	40.17
Pneumatiques	405/70x20"	405/70x24"
Alternative	405/70x24"	18-22.5"
Alternative	-	18R22.5"

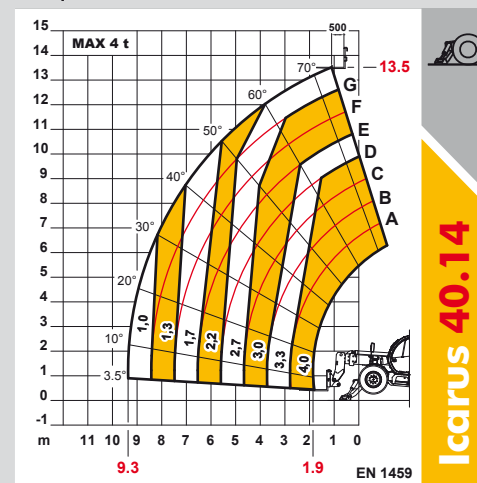
DIMENSIONS	40.14	40.17
A/A*	390 / 440*	440
B	1900	1970
C	2950	2950
D	1415	1415
E/E*	4905 / 4955*	4955
F	6245	6295
G	940	940
H/H*	2500 / 2555*	2555
I	1950	1950
L	2360	2360
M	3270	3270
N	4900	4900
O	1700	1700
P	4400	4400

Mesures exprimées en millimètres

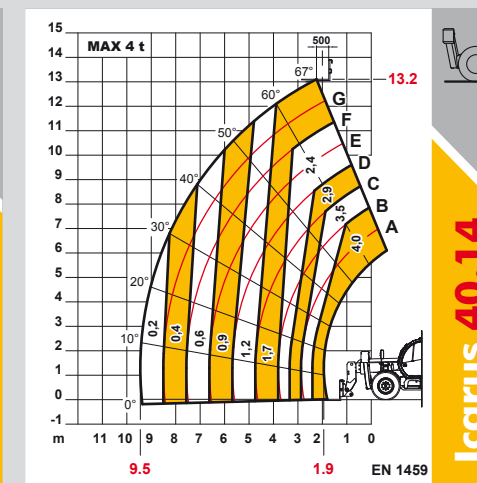
A\* - E\* - H\* = Mesures se référant aux roues en option



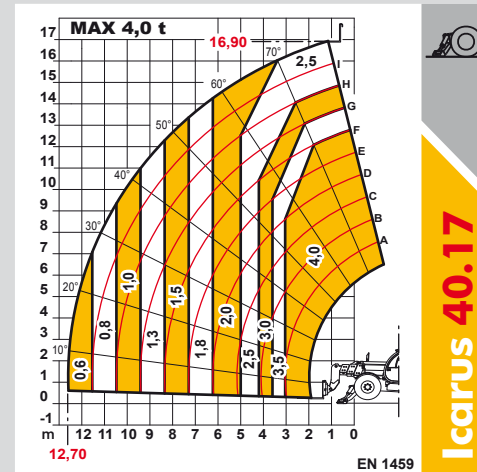
A\* - E\* - H\* = Mesures se référant aux roues en option



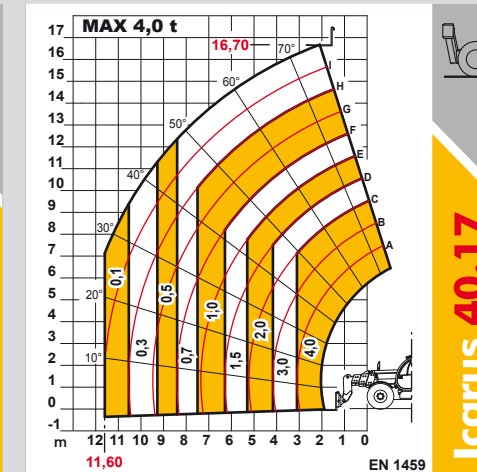
Icarus 40.14



Icarus 40.14



Icarus 40.17



Icarus 40.17