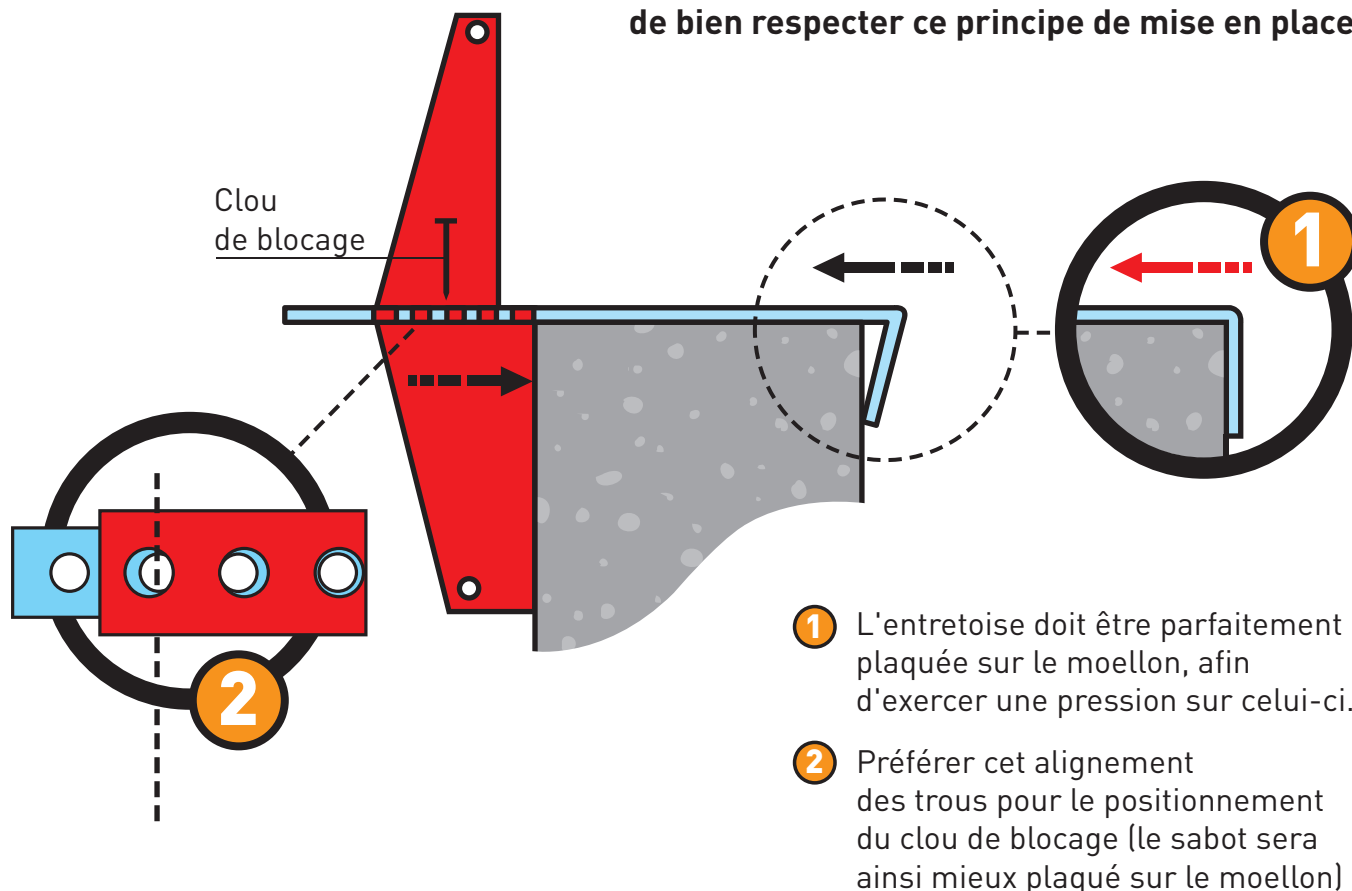


CONSEILS DE MISE EN PLACE DES SABOTS ET ENTRETOISES "CROC"

Pose des sabots tous les 60 cm. Pour une parfaite fixation du sabot, il est nécessaire de bien respecter ce principe de mise en place :



NOS ENTRETOISES EN ALU RESPECTENT LE DTU DU RECouvreMENT DES ACIERS (Aucune trace de rouille sur vos façades)

De plus, les entretoises ALU peuvent être facilement sectionnées au ras des murs (après coulage du béton) ce qui offre une plus grande souplesse d'utilisation des différentes longueurs d'entretoises :

Entretoise de 15	Pour des murs de 10 à 19 cm
Entretoise de 20	Pour des murs de 16 à 24 cm
Entretoise de 25	Pour des murs de 21 à 29 cm
Entretoise de 30	Pour des murs de 26 à 34 cm
Entretoise de 36,5	Pour des murs de 32 à 40 cm

Toutes dimensions spéciales d'entretoises sur commande.



SEB DIFFUSION

2, rue Lacour
42700 Firminy

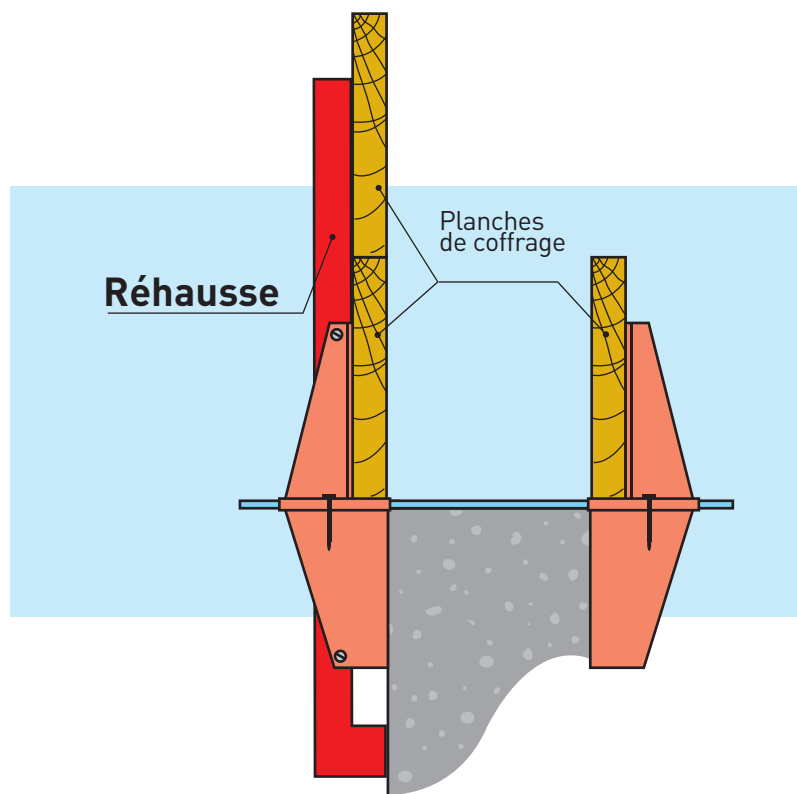
Tél. 04 77 56 65 03

Fax : 04 77 10 97 25

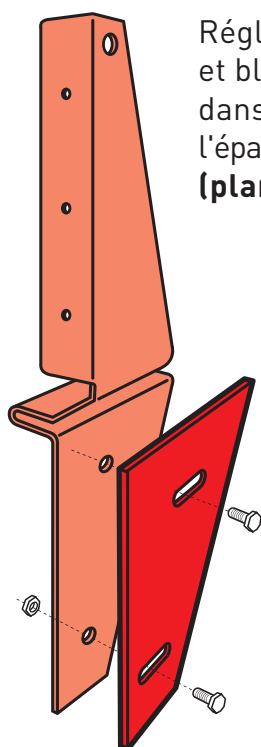
Email: ets.croc.seb@neuf.fr

LE COFFRAGE CHAINAGE & DALLE EN UNE SEULE FOIS AVEC LES RÉHAUSSES POUR SABOTS "CROC"

Les réhaussement s'adaptent très facilement sur les sabots et permettent la pose de planches de coffrage de différentes hauteurs de 30 à 50 cm.

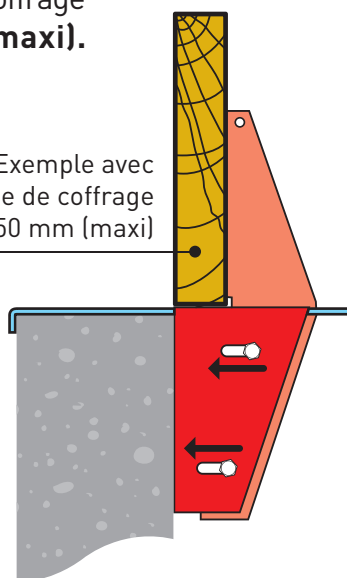


PIÈCE OPTIONNELLE POUR PLANCHES DE COFFRAGE SUPÉRIEURES À 27 mm D'ÉPAISSEUR



Réglage par simple coulissement et blocage de la pièce optionnelle dans les lumières, en fonction de l'épaisseur de la planche de coffrage (planches jusqu'à 50 mm maxi).

Exemple avec
planche de coffrage
de 50 mm (maxi)



Exemple avec
planche de coffrage
de 35 mm

