

Mortaiseuse à chaîne LS 103/40 Ec, complète avec garniture de chaîne 30 x 30 x 150 mm



Référence.: 924206

Code EAN: 4032689136264

► En carton



Caractéristiques

Profondeur de mortaise	100 / 150 mm
Vitesse nominale à vide	4050 tr/min
Puissance absorbée	2500 W
Poids	8,9 kg
Moteur universel	230 V / 50 Hz

Accessoires standards

- 1 Guide transversal, Réf. 200954
- 1 Clé à six pans 4 mm; Réf. 093074
- 1 Clé à six pans 8 mm, Réf. 093070
- 1 Câble de raccordement 10 m, Réf. 087 612

Exemples



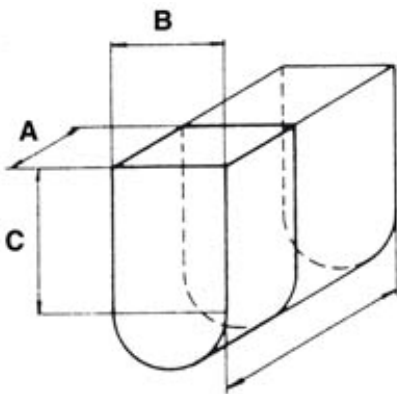
Mortaises de différentes tailles (jusqu'à 100 mm) réalisées avec la LS 103 Ec.



La LS 103 Ec pour des travaux horizontaux.



La LS 103 Ec et le support de guidage FG 150 pour des profondeurs de mortaises pouvant atteindre 140 mm.



Dimensions des chaînes de fraisage Exemple 28 x 40 x 100 mm
mm Largeur de chaîne (A) 28 mm
mm Largeur de mortaise (B) 40 mm
mm Profondeur de la mortaise (C) 100 mm

Applications

- ▶ Mortaises
- ▶ Ex. de matériel: bois massif, lamellé-normalisé

Avantages

- ▶ Positionnement ergonomique des poignées et de l'interrupteur.
- ▶ Poids réduit - idéal pour travailler sur les chantiers.
- ▶ Moteur extrêmement puissant - grande efficacité et gain de temps.

Description

Poids plume unique : 9,0 kg seulement.

La longue butée-guide transversale peut être réglée grâce à une graduation pour travailler à la volée et des pièces de grandes dimensions.

Le système de serrage de la LS 103 Ec assure un changement de chaîne rapide. Il est même possible de resserrer rapidement la chaîne sans retirer la protection sur la machine.

Disponible comme accessoire supplémentaire : le support de guidage pour LS 103 Ec, idéal pour réaliser des travaux de charpente précis et notamment indispensable pour accompagner les garnitures de chaîne de 150 mm.

Avec la LS 103 Ec et les dispositifs d'entaillage SG 230, SG 400 et SG 500 vous pouvez faire des entailles jusqu'à 500 mm de profondeur. Aucune autre machine sur le marché ne peut rivaliser avec de telles performances !

Accessoires / Outils



Guide de chaîne
28 x 40 x 100 mm



Guide de chaîne
28 x 40 x 150 mm



Guide de chaîne
28 x 35 x 150 mm



Chaîne à mortaiser
pas de chaîne 22,6, 28 x 35/40 x 150 mm



Maillons de rechange + rivets
1 sac, pour une largeur de chaîne de 28 mm
gros pas de chaîne



Support de guidage FG 150
pour une profondeur de fraisage de 140 mm



Guide de chaîne
28 x 35 x 100 mm



Chaîne à mortaiser
pas de chaîne 22,6, 28 x 35/40 x 100 mm



Pignon de chaîne
pas de chaîne 22,6, 4 dents, pour garniture 28 x
35/40 x 100 mm/150 mm

Contactez-nous

MAFELL AG

Beffendorfer Straße 4
D-78727 Oberndorf / Neckar
Germany

Tel.: +49 7423 / 812-144
Fax: +49 7423 812-102
Email: export@mafell.de