

Échafaudage de façade **DUO 45**

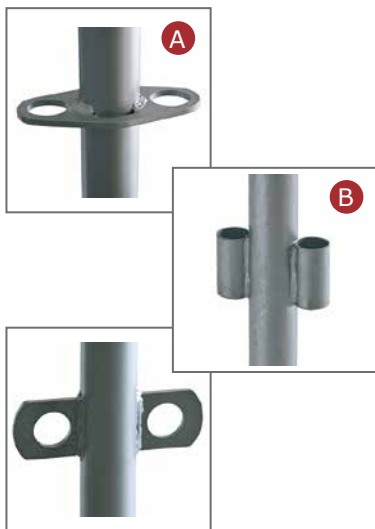
DUO 45

ÉCHAFAUDAGE DE FAÇADE

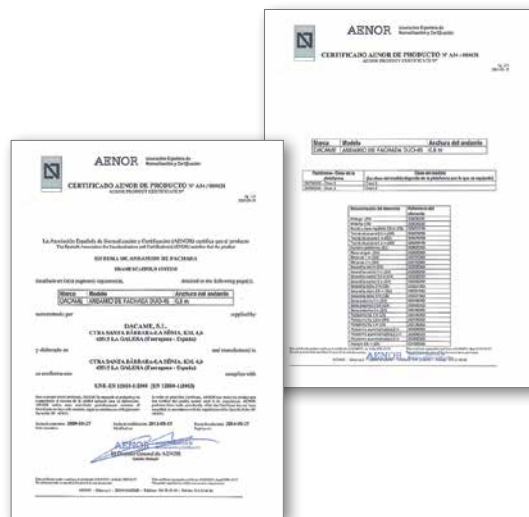
L'échafaudage de façade DUO 45 permet un montage rapide, sans outillage, grâce à ses différents types de connexions rapides, à base de goupilles à bascule.

L'échafaudage de façade DUO 45 est fabriqué conformément aux normes européennes :

- EN 12810
- EN 12811



A34/000031



Le concept de base du système DUO 45 est dû à son cadre en forme de « H », qui, monté après le niveau initial des cadres de départ en forme de « U », permet d'incorporer le garde-corps de façon permanente et sans outillage (grâce aux connecteurs de type « A » à goupille à bascule), à partir du niveau inférieur, de sorte que le travailleur effectue toujours le montage dans des conditions de sécurité totale. Ce garde-corps permet en outre de réduire le nombre de diagonales puisqu'il est monté sur 4 points, ce qui donne davantage de rigidité à la structure des cadres. Il est également possible d'assembler ce cadre en forme de « H » d'une autre manière, en utilisant des logements verticaux (connecteurs de type « B ») sur l'autre montant, ce qui donne une grande polyvalence au système. En effet, l'échafaudage DUO 45 peut ainsi être monté en employant comme garde-corps les lisses et les diagonales conventionnelles, ce qui aboutit à une structure d'échafaudage dont l'encombrement est bien

plus réduit, ou il peut être monté avec des garde-corps de type « standard », moyennant un bon encombrement et une bonne rigidité structurale (ils permettent également de réduire le nombre de diagonales utilisées dans les structures de faible hauteur).

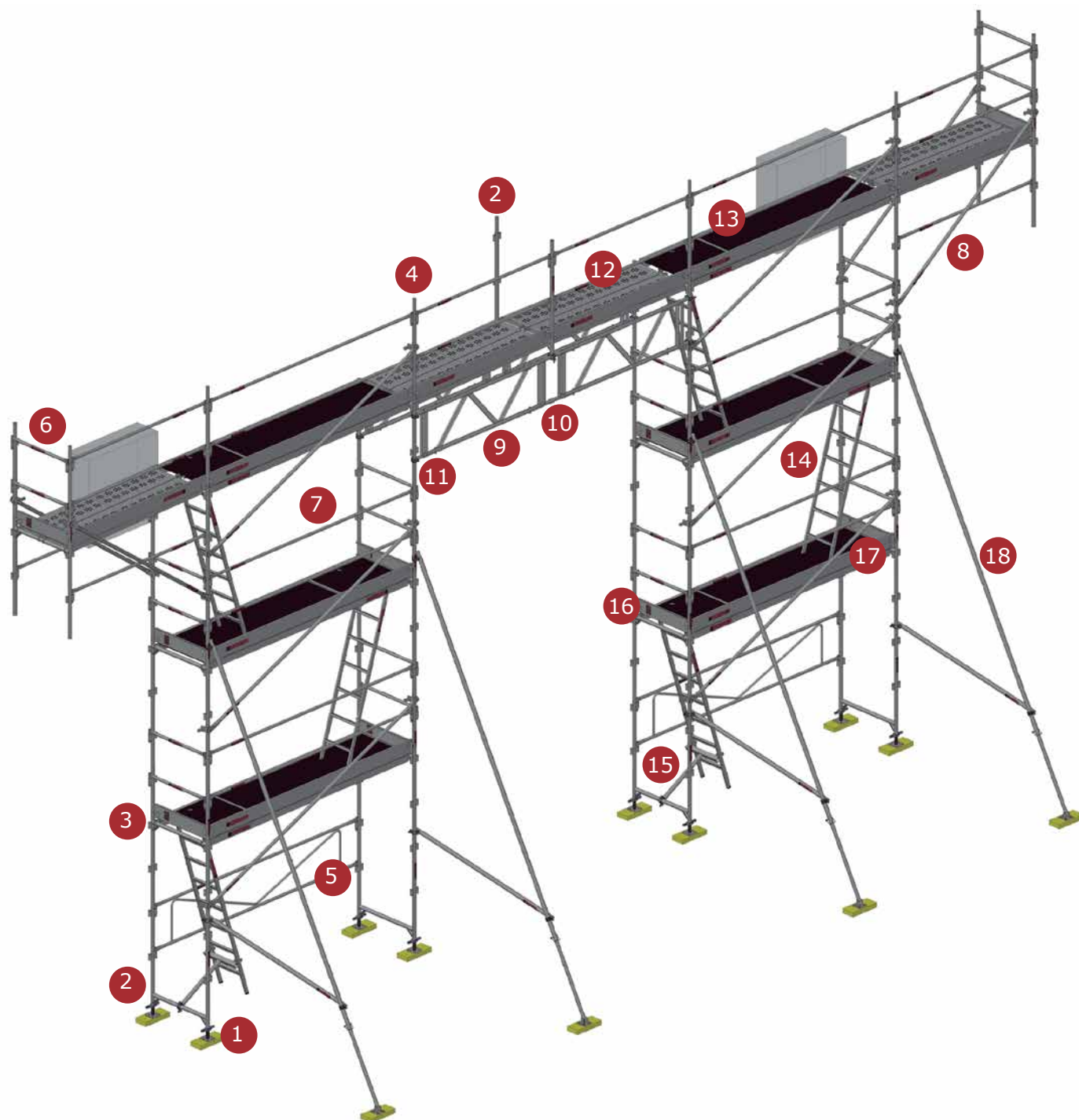
Le système propose non seulement des variantes en termes de protection latérale, mais aussi un grand nombre de composants qui permettent d'englober de nombreuses applications : consoles de départ, montants verticaux, poutres de franchissement, longerons, éléments extensibles, planchers de différents types et capacités de charge, etc.

La galvanisation à chaud de tous les composants, selon la norme EN 1461, avec une épaisseur minimale de 75 microns, garantit une durabilité optimale dans les conditions d'utilisation exigeantes des chantiers.





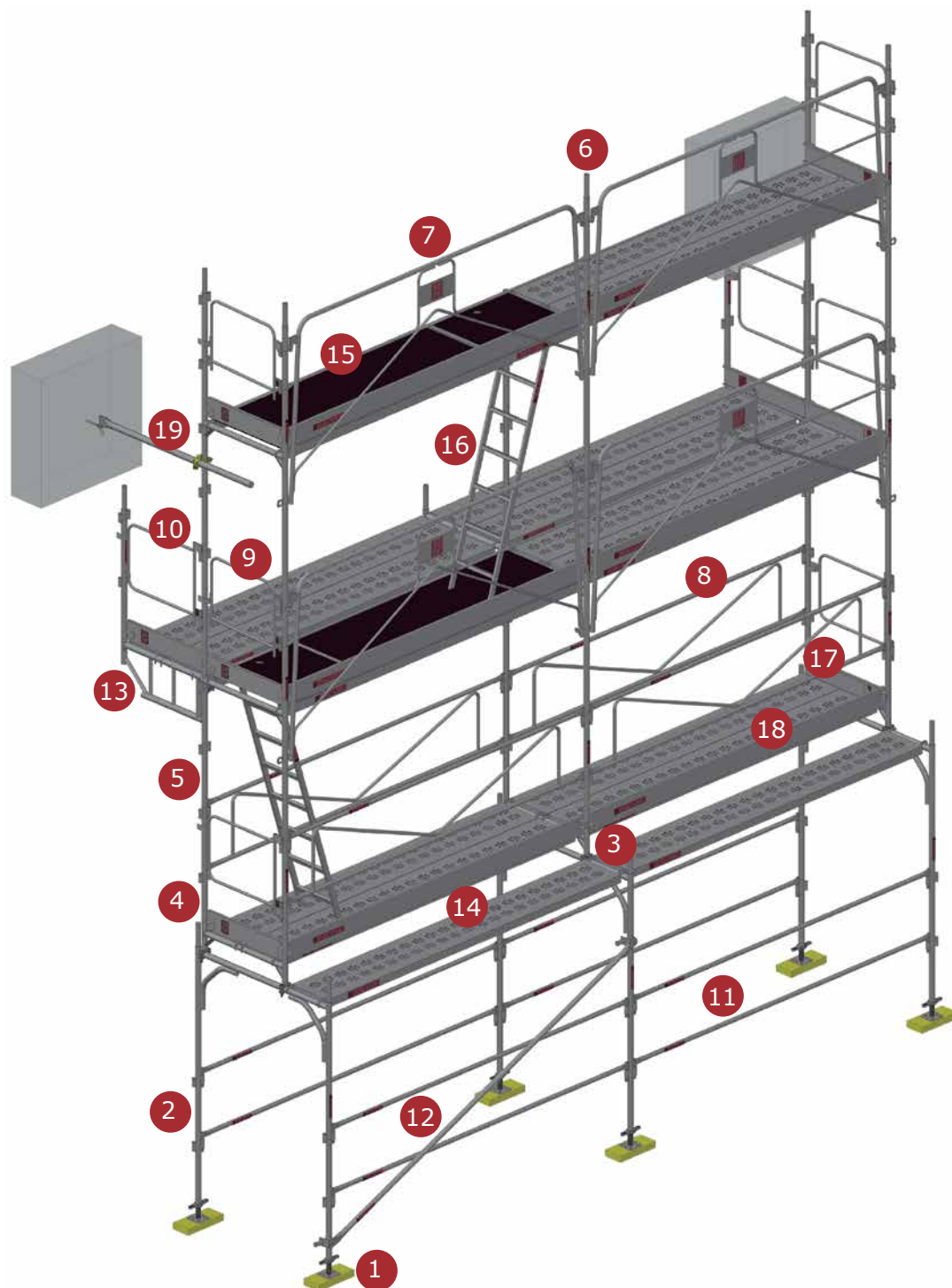
NOMENCLATURE



IDENTIFICATION DES ÉLÉMENTS :

- | | |
|---|---|
| <ul style="list-style-type: none"> 1.- VÉRIN DE RÉGLAGE 2.- H ÉCHAFAUDAGE DUO 45 UB 1100x800 3.- H ÉCHAFAUDAGE DUO 45 HBB 2000x800 4.- H DE FAÎTE DUO 45 HLB 2000x800 5.- GARDE-CORPS STANDARD DUO 45 3000 6.- LISSE DUO 45 800 LATÉRALE 7.- LISSE DUO 45 3000 8.- DIAGONALE 2000 9.- POUTRES EN ALUMINIUM | <ul style="list-style-type: none"> 10.- RACCORD CENTRAL POUR POUTRE 11.- RACCORD EXTRÉMITÉ À COLLIER POUR POUTRE 12.- PLANCHER FIXE DUO 45 3000x365 (CL) (SM) 13.- PLANCHER D'ACCÈS DUO 45 3000x750 FR 14.- ÉCHELLE PLANCHER FR 15.- SUPPORT ÉCHELLE 16.- PLINTHE DUO 45 800 17.- PLINTHE DUO 45 3000 18.- STABILISATEUR TÉLESCOPIQUE 6000 |
|---|---|

NOMENCLATURE



IDENTIFICATION DES ÉLÉMENTS :

- | | |
|---|--|
| 1.- VÉRIN DE RÉGLAGE | 11.- LISSE DUO 45 3000 |
| 2.- CADRE PORTIQUE DUO 45 2000x1300 | 12.- DIAGONALE 3000 |
| 3.- PÔTELET À COLLIER PORTIQUE DUO | 13.- CONSOLE DE DÉPORT DUO 45 800 |
| 4.- H ÉCHAFAUDAGE DUO 45 UB 1100x800 | 14.- PLANCHER FIXE DUO 45 3000x365 (CL) (SM) |
| 5.- H ÉCHAFAUDAGE DUO 45 HAB 2000x800 | 15.- PLANCHER D'ACCÈS DUO 45 3000x750 FR |
| 6.- H DE FAÎTE DUO 45 HLA 2000x800 | 16.- ÉCHELLE PLANCHER FR |
| 7.- GARDE-CORPS DE MONTAGE DUO 45 (A) | 17.- PLINTHE DUO 45 800 |
| 8.- GARDE-CORPS STANDARD DUO 45 (B) | 18.- PLINTHE DUO 45 3000 |
| 9.- GARDE-CORPS LATÉRAL DUO 45 (AB) | 19.- TUBE D'AMARRAGE |
| 10.- GARDE-CORPS LATÉRAL DUO 45 (AB-BB) | |

VÉRINS DE RÉGLAGE

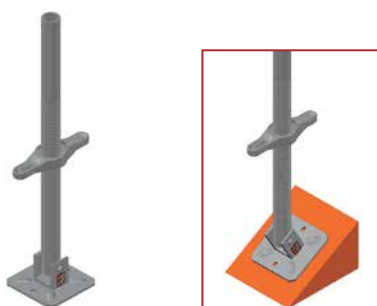


Fabriqués en acier zingué. Ils transmettent au sol les charges des cadres de l'échafaudage. La plaque d'appui renforcée a une épaisseur de 5 mm et une surface de 120x120 mm. Tige filetée de Ø 36 mm, disponible en différentes longueurs.

Avec garde de sécurité conforme à la réglementation en vigueur.

ÉLÉMENT	POIDS (kg)	RÉG. MAX. (cm)	RÉFÉRENCE
VÉRIN DE RÉGLAGE Ø 36 (500)	2,8	35	025010108
VÉRIN DE RÉGLAGE Ø 36 (750)	3,6	57	025020078
VÉRIN DE RÉGLAGE Ø 36 (1000)	3,9	75	025020108

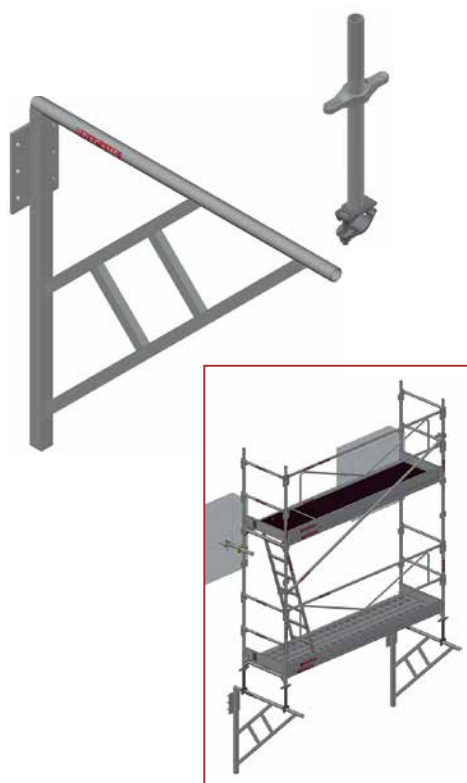
VÉRIN INCLINABLE



Il permet d'ajuster l'échafaudage sur des surfaces inclinées.

ÉLÉMENT	POIDS (kg)	RÉG. MAX. (cm)	RÉFÉRENCE
VÉRIN INCLINABLE Ø 36 (I-600)	3,0	50	219902060

CONSOLE MURALE RENFORCÉE



La console murale renforcée est fabriquée en acier galvanisé à chaud. Elle permet de monter l'échafaudage sur un mur ou sur une façade, par le biais d'amarrages chimiques ou mécaniques. Elle est composée d'une plaque renforcée munie de 6 douilles de Ø 20 mm pour le montage. Longueur de saillie : 1,3 m.

Le vérin de Ø 36 (500) à collier permet d'initier sur la console le montage des éléments de départ du système d'échafaudage choisi.



ÉLÉMENT	POIDS (kg)	RÉG. MAX. (cm)	RÉFÉRENCE
CONSOLE MURALE RENFORCÉE (1300)	17,0	130	219903130
VÉRIN Ø 36 (500) À COLLIER Ø 48	2,3	35	219904050

CADRES D'ÉCHAFAUDAGE



Il s'agit des éléments du système destinés à supporter le poids de l'échafaudage. Ils sont fabriqués avec un tube de $\varnothing 45 \times 2$ mm d'épaisseur. Partie supérieure équipée d'un centreur d'accouplement sur le tube de $\varnothing 38$ mm. Traverse horizontale renforcée aux angles. Largeur 0,8 m. La gamme est équipée de deux types de connexions (type A, type B), ce qui permet de modifier les différents types de garde-corps.

Galvanisés à chaud avec une épaisseur minimale de 75 microns.

Types de connexions :

A Type A : Formée d'une platine horizontale sur la partie supérieure, et d'une platine verticale sur la partie inférieure. Utilisée pour monter des garde-corps de montage sur plaque.

Platine horizontale



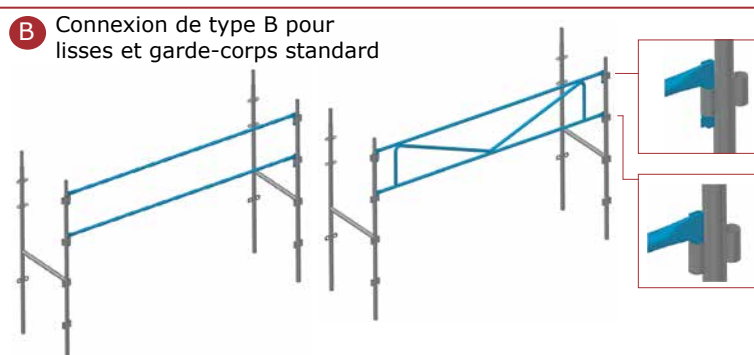
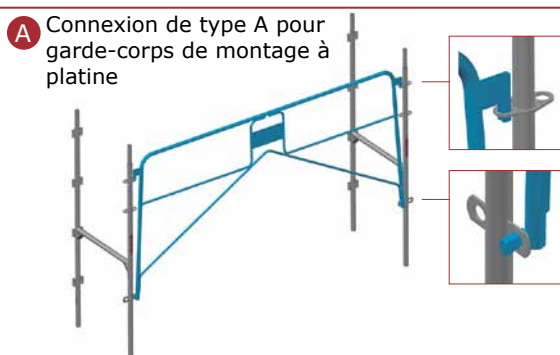
Platine verticale



B Type B : Formée de tubes verticaux (manchons) situés tous les 50 cm. Utilisée pour monter :

- Des lisses d'échafaudage
- Des garde-corps de montage à tube
- Des garde-corps standard

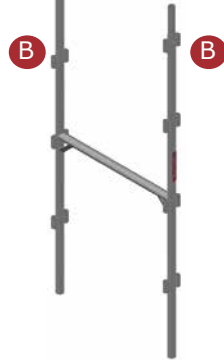
Tube vertical



HAB
2000x800



HBB
2000x800



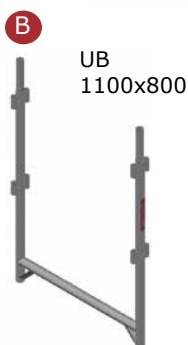
HLA
2000x800



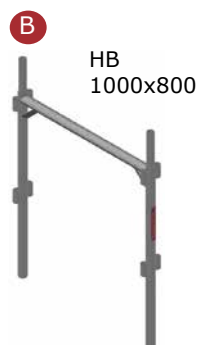
HLB
2000x800



UB
1100x800

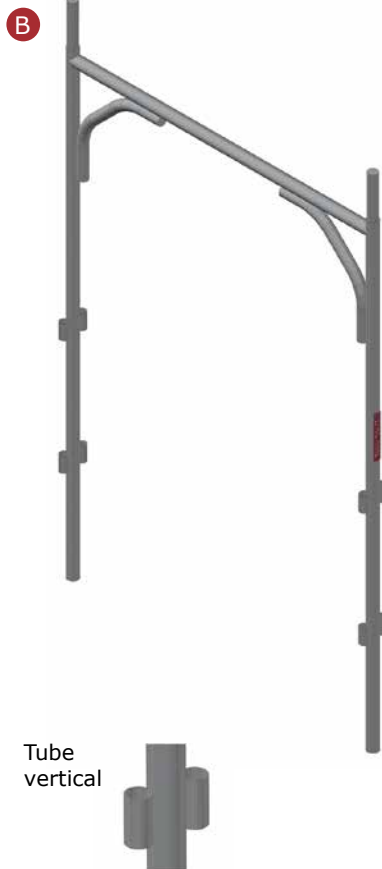


HB
1000x800

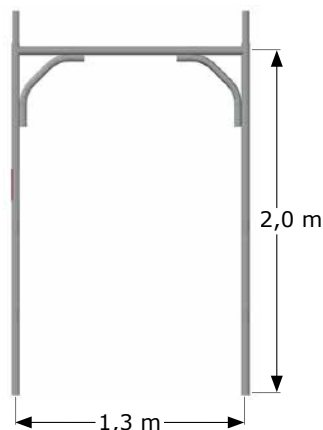


ÉLÉMENT	POIDS (kg)	HAUTEUR (m)	RÉFÉRENCE
H ÉCHAFAUDAGE DUO 45 HAB 2000x800 (GA)	13,5	2,0	250120080
H ÉCHAFAUDAGE DUO 45 HBB 2000x800 (GA)	13,5	2,0	250120085
H DE FAÎTE DUO 45 HLA 2000x800 (GA)	10,5	2,0	250020080
H DE FAÎTE DUO 45 HLB 2000x800 (GA)	10,5	2,0	250020180
H ÉCHAFAUDAGE DUO 45 UB 1100x800 (GA)	9,2	1,1	250110080
H ÉCHAFAUDAGE DUO 45 HB 1000x800 (GA)	9,2	1,0	250112080

CADRE ÉCHAFAUDAGE PORTIQUE



Il permet d'établir une zone de passage pour les piétons dans le cas d'échafaudages installés dans des zones fréquentées. Ses deux angles renforcés lui donnent une bonne rigidité. Il est fabriqué avec un tube de Ø 45 x 2 mm d'épaisseur. Connexion entre cadres contigus, via une connexion de type B. Galvanisé à chaud avec une épaisseur minimale de 75 microns.



Potelet à collier portique

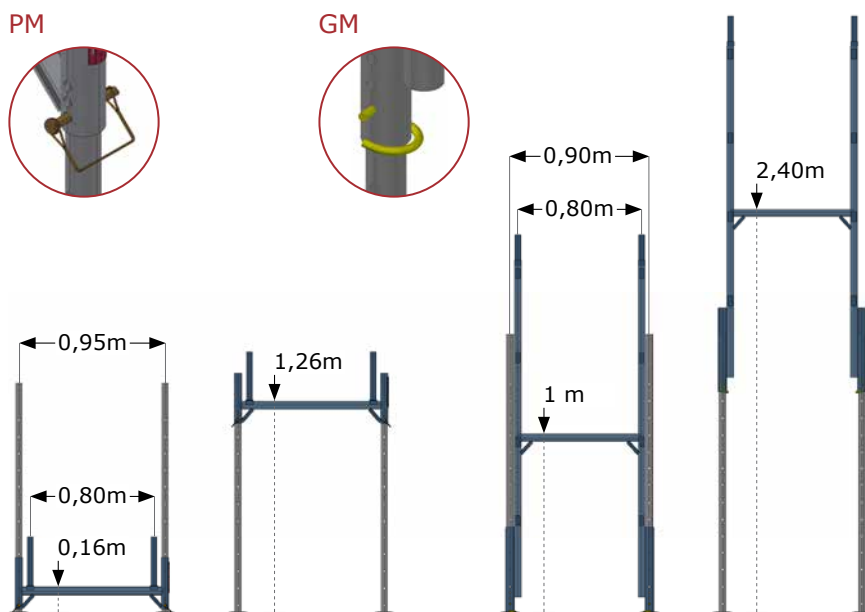
Il permet de monter n'importe quel cadre du système, en s'insérant sur la traverse horizontale par l'intermédiaire de son collier de Ø45 mm.

ÉLÉMENT	POIDS (kg)	HAUTEUR (m)	RÉFÉRENCE
CADRE PORTIQUE DUO 45 2000x1300 (GA)	16,0	2,0	250020150
POTELET À COLLIER PORTIQUE DUO 45 (GA)	1,4	0,3	250020900

KIT DE DÉPART



Il permet de monter l'échafaudage sur des supports fabriqués avec des tubes télescopiques de soutien. Réglable tous les 10 cm et sur le châssis tous les 2,5 cm, par l'intermédiaire d'une goupille de sécurité. Galvanisation à chaud avec une épaisseur minimale de 75 microns.



ÉLÉMENT	h min. - h max. (m)	POIDS (kg)	LARGEUR (m)	RÉFÉRENCE
KIT DE DÉPART RÉGLABLE DUO 45 PM (GA)	0,16 - 1,26	18,0	0,95 inf - 0,8 sup	250020910
KIT DE DÉPART RÉGLABLE DUO 45 GM 2m (GA)	1 - 2,40	25,0	0,90 inf - 0,8 sup	250120087

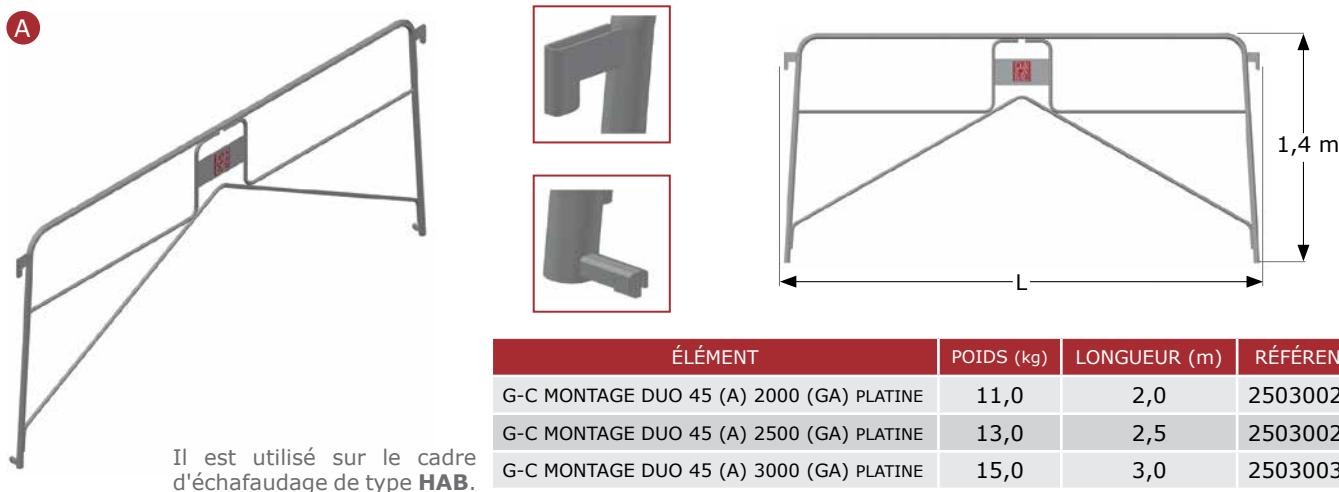
■ GARDE-CORPS

Le système DUO-45 propose diverses possibilités de protection, en mettant à profit la variété des connexions disponibles pour les cadres du système.

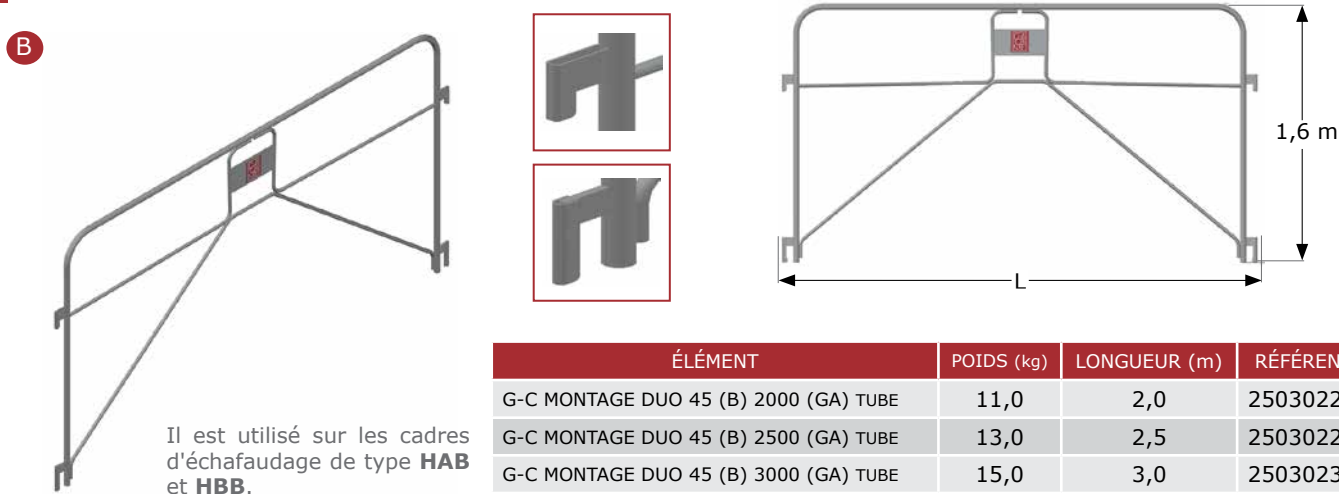
Les **garde-corps de montage** sont fabriqués avec un tube de \varnothing 35 mm ; ils sont conçus pour être montés depuis le niveau inférieur de l'échafaudage, ce qui permet un montage sûr, puisque le travailleur est toujours protégé par le garde-corps définitif disponible. Ainsi, il n'est pas nécessaire d'utiliser des diagonales lorsque les montages sont peu élevés, puisque les garde-corps sont ancrés à la structure en 4 points.

Ils sont galvanisés à chaud avec une épaisseur minimale de 75 microns.

■ GARDE-CORPS DE MONTAGE À PLATINE - TYPE A -

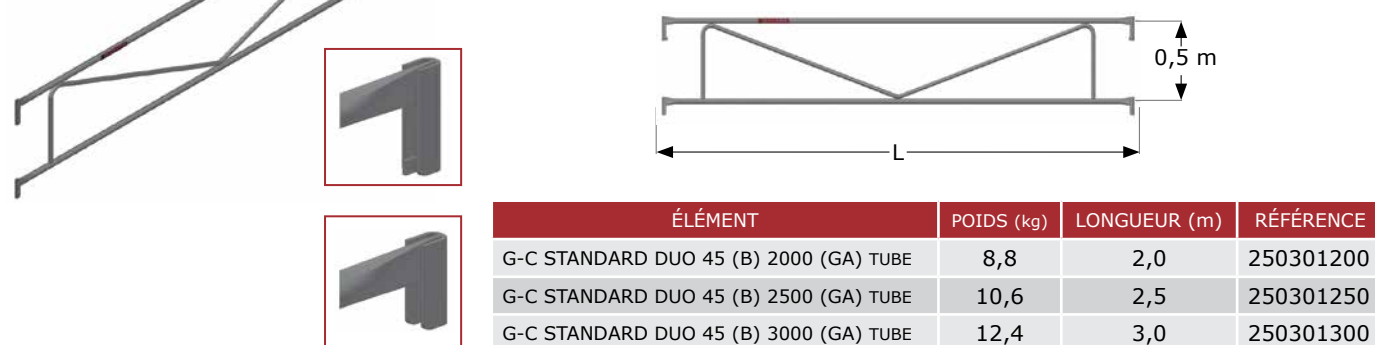


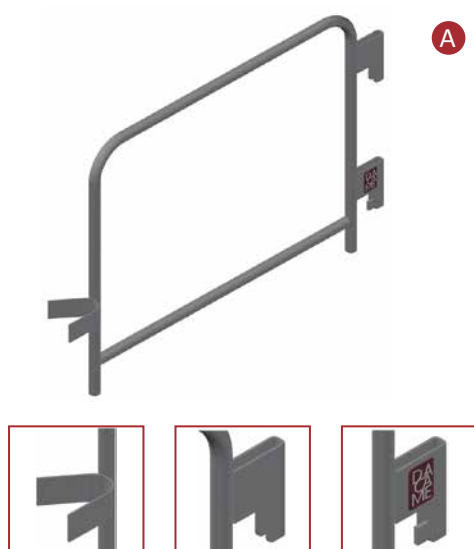
■ GARDE-CORPS DE MONTAGE À TUBE - TYPE B -



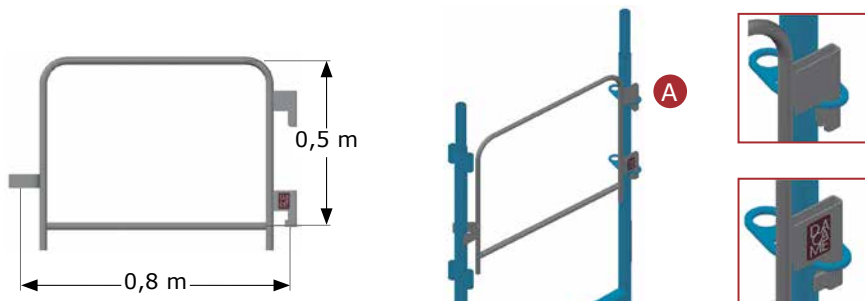
■ GARDE-CORPS STANDARD À TUBE - TYPE B -

Les **garde-corps standard** sont fabriqués avec des tubes de \varnothing 35 mm et peuvent être utilisés avec des connexions de type B. De plus, ils servent à entretoiser les cadres de type UB, grâce à la rigidité fournie par leurs 4 points de connexion au cadre (dont 2 avec basculeur). Ils sont galvanisés à chaud avec une épaisseur minimale de 75 microns.

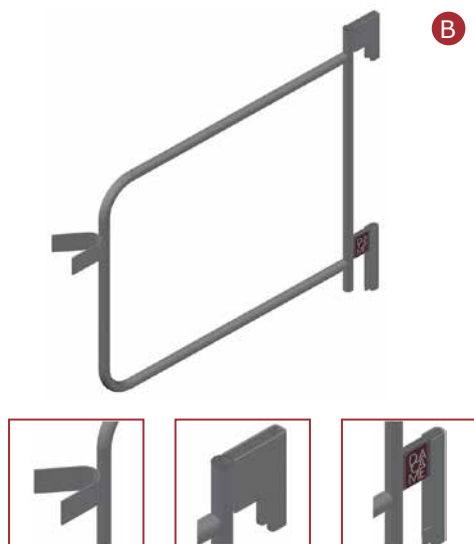


■ GARDE-CORPS LATÉRAUX
■ GARDE-CORPS LATÉRAL À PLATINE - TYPE A -


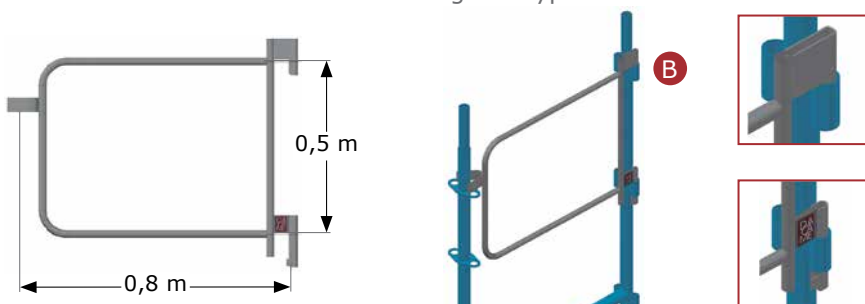
A Fabriqué avec un tube \varnothing 20 mm, il est muni d'une connexion de type A, et se monte rapidement grâce à ses extrémités munies d'un basculeur. Il est galvanisé à chaud avec une épaisseur minimale de 75 microns. Il est utilisé sur le cadre d'échafaudage de type **HAB**.



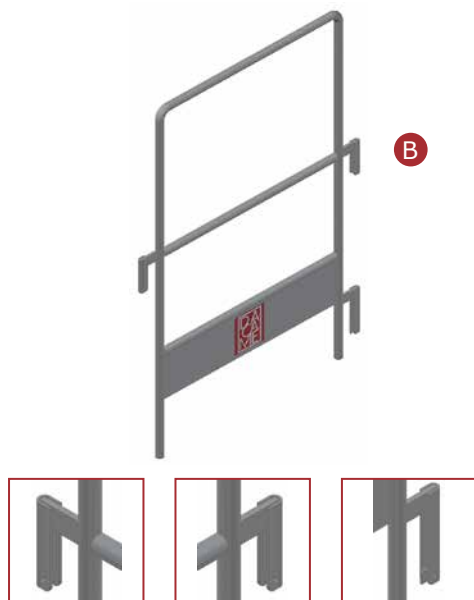
ÉLÉMENT	POIDS (kg)	LARGEUR (m)	RÉFÉRENCE
GARDE-CORPS LATÉRAL DUO 45 (AB) (GA)	3,1	0,8	250200080

■ GARDE-CORPS LATÉRAL À TUBE - TYPE B -


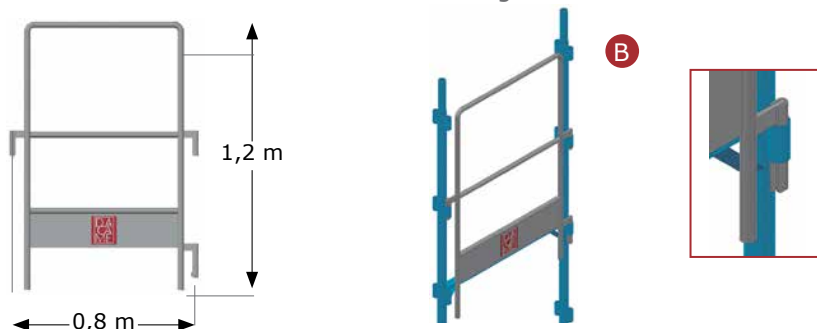
B Fabriqué avec un tube \varnothing 20 mm, il est muni d'une connexion de type B, et se monte rapidement puisqu'une de ses extrémités est munie d'un basculeur. Il est galvanisé à chaud avec une épaisseur minimale de 75 microns. Il est utilisé sur les cadres d'échafaudage de type **HAB** et **HBB**.



ÉLÉMENT	POIDS (kg)	LARGEUR (m)	RÉFÉRENCE
GARDE-CORPS LATÉRAL DUO 45 (AB-BB) (GA)	3,1	0,8	250200090

■ GARDE-CORPS LATÉRAL À TUBE AVEC PLINTHE - TYPE B -


B Fabriqué avec un tube \varnothing 20 mm, il est muni d'une connexion de type B, et se monte rapidement puisqu'une de ses extrémités est munie d'un basculeur. Il peut être monté à partir du niveau inférieur, en garantissant la sécurité pendant le montage. Il est muni d'une plinthe métallique. Il est galvanisé à chaud avec une épaisseur minimale de 75 microns. Exclusivement réservé aux cadres d'échafaudage **HBB**.

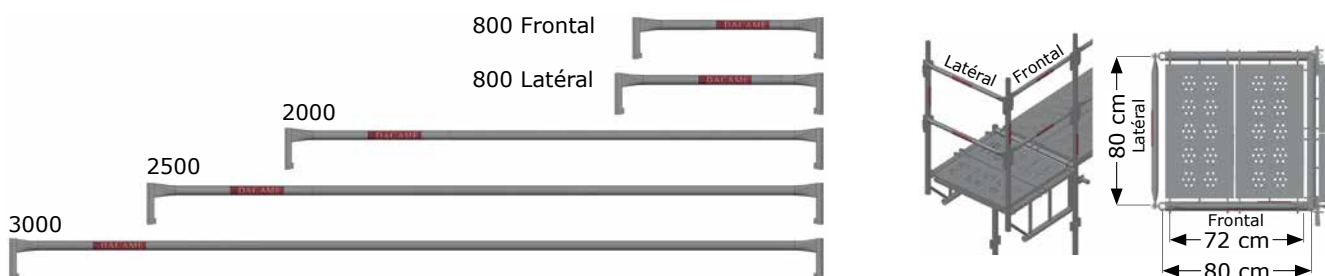


ÉLÉMENT	POIDS (kg)	LARGEUR (m)	RÉFÉRENCE
GARDE-CORPS LATÉRAL DUO 45 (BB) (GA) AVEC PLINTHE	6,3	0,8	250300080

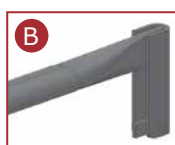
LISSES

LISSES FIXES (À TUBE - TYPE B -)

Fabriquées avec un tube de \varnothing 35 mm, elles sont munies de basculeurs sur leurs deux extrémités. Galvanisé à chaud en continu (Sendzimir). Elles servent de garde-corps (si elles sont montées à 0,5 m et 1 m au-dessus des planchers).



ÉLÉMENT	POIDS (kg)	LONGUEUR (m)	RÉFÉRENCE
LISSE DUO 45 800 (GA) FRONTALE	1,3	0,72	250400070
LISSE DUO 45 800 (GA) LATÉRALE	1,4	0,80	250400080
LISSE DUO 45 2000 (GA)	3,0	2,0	250400200
LISSE DUO 45 2500 (GA)	3,6	2,5	250400250
LISSE DUO 45 3000 (GA)	4,2	3,0	250400300



LISSE EXTENSIBLE

Fabriquée avec un tube extérieur de \varnothing 35 mm et intérieur de \varnothing 30 mm, elle est munie sur les deux extrémités de colliers pour tube de \varnothing 45 mm à bloqueur, qui permettent de l'assembler rapidement sur n'importe quel type de cadre. Fixation de la partie extensible à l'aide du bloqueur pour tube de 30 mm. Galvanisé à chaud avec une épaisseur minimale de 75 microns.



ÉLÉMENT	POIDS (kg)	L (min.-max.) (m)	RÉFÉRENCE
LISSE DUO 45 EXTENSIBLE (GA) (1900-3100)	6,9	1,9 - 3,1	250419310

DIAGONALES

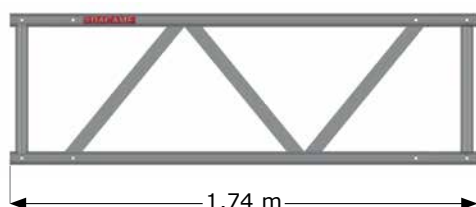
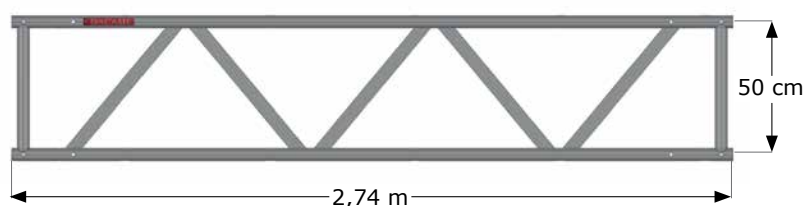
Fabriquées avec un tube de \varnothing 40 mm, elles sont munies de colliers tournants de \varnothing 45 mm sur leurs deux extrémités. Leur rôle est de stabiliser les plans verticaux formés par les montants des cadres. Elles sont de préférence utilisées dans les configurations de connexions de type B. Galvanisé à chaud en continu (Sendzimir).



ÉLÉMENT	MODULE M (m)	POIDS (kg)	LONG. L (mm)	RÉFÉRENCE
DIAGONALE DUO 45 2000 (GA)	2,0	4,8	2465	250500200
DIAGONALE DUO 45 2500 (GA)	2,5	5,5	2894	250500250
DIAGONALE DUO 45 3000 (GA)	3,0	5,9	3285	250500300

■ SYSTÈME DE POUTRES EN ALUMINIUM

■ POUTRES EN ALUMINIUM

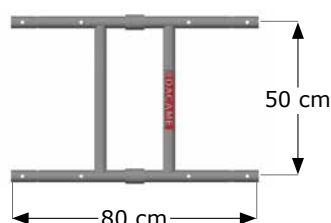


Fabriquées avec un tube en aluminium de $\varnothing 48 \times 4$ mm, elles se caractérisent par leur légèreté et leur facilité de manipulation. Elles sont disponibles en références de 2 et 3 m.

Grâce à des raccords en acier placés entre les poutres et les extrémités, ce système propose un grand nombre de longueurs.

ÉLÉMENT	POIDS (kg)	LONG. (m)	RÉFÉRENCE
POUTRES ALUMINIUM 2000 (AL)	8	1,74	241110200
POUTRES ALUMINIUM 3000 (AL)	12	2,74	241110300

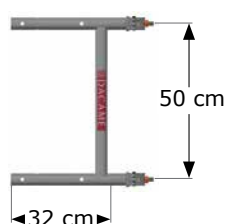
■ RACCORD CENTRAL (ACIER)



Fabriqués avec un tube en acier de $\varnothing 38$ mm, il permet d'unir des poutres de franchissement, en obtenant une union totalement rigide grâce à 12 vis et écrous M12. Il est galvanisé à chaud.

ÉLÉMENT	POIDS (kg)	LONG. (m)	RÉFÉRENCE
RACCORD CENTRAL POUR POUTRE AL. (GA)	8,1	0,8	241111080

■ RACCORD EXTRÉMITÉ À COLLIERS (ACIER)

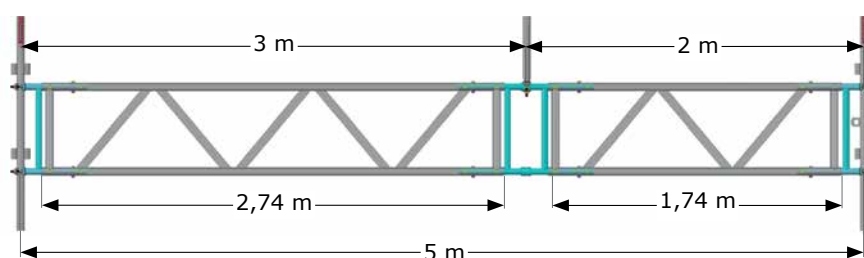


Il est fabriqué avec un tube en acier de $\varnothing 38$ mm et permet d'unir la poutre aux montants verticaux des cadres, grâce à ses 2 colliers. Union à la poutre par l'intermédiaire de 6 vis et écrous M12. Galvanisé à chaud avec une épaisseur minimale de 75 microns.

ÉLÉMENT	POIDS (kg)	LONG. (m)	RÉFÉRENCE
RACCORD EXTRÉMITÉ À COLLIERS POUR POUTRE (GA)	4,8	0,32	251305320

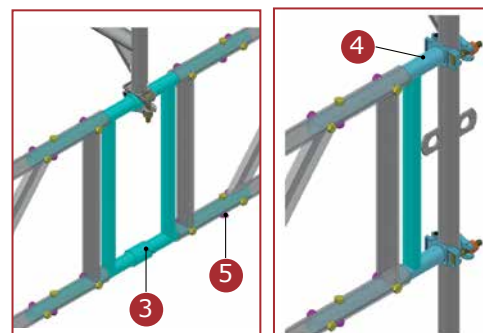
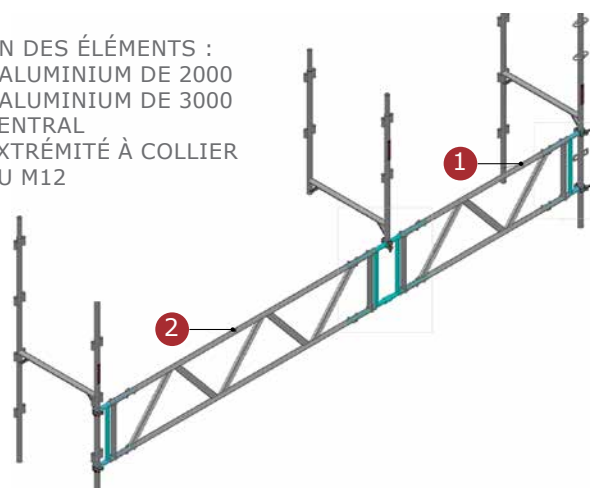
EXEMPLE DE MONTAGE :

- POUTRE EN ALUMINIUM DE 3000
- POUTRE EN ALUMINIUM DE 2000
- RACCORD CENTRAL
- RACCORD EXTRÉMITÉ (2 UNITÉS)



IDENTIFICATION DES ÉLÉMENTS :

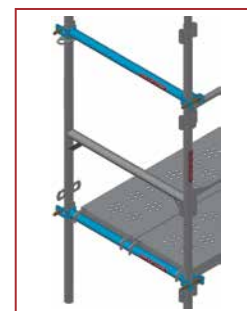
1. POUTRE EN ALUMINIUM DE 2000
2. POUTRE EN ALUMINIUM DE 3000
3. RACCORD CENTRAL
4. RACCORD EXTRÉMITÉ À COLLIER
5. VIS + ÉCROU M12



SUPPORTS PLANCHER



Disponibles sous forme de tubes ronds ou de tubes rectangulaires, ils permettent de placer les planchers à n'importe quelle hauteur sur les cadres. Ils se fixent à l'aide des colliers prévus à cet effet sur leurs deux extrémités.
Galvanisé à froid.

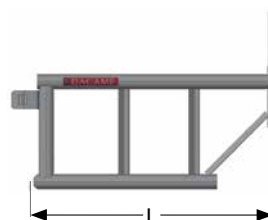


ÉLÉMENT	SECTION (mm)	POIDS (kg)	LONGUEUR (m)	RÉFÉRENCE
SUPPORT PLANCHER DUO 45 800 R (ZN)	Ø 45	3,6	0,8	250601080
SUPPORT PLANCHER DUO 45 800 C (ZN)	30 x 60	3,7	0,8	250600080

CONSOLES DE DÉPORT



Destinés à agrandir la surface de travail, ils se fixent au cadre de l'échafaudage à l'aide d'un collier à clavette de Ø 45 mm. Ils sont munis d'une goupille d'accouplement qui permet le montage sur l'extrémité des montants ou des cadres d'échafaudage.
Galvanisé à chaud avec une épaisseur minimale de 75 microns.

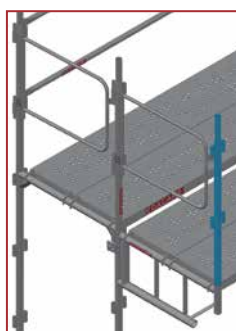


ÉLÉMENT	POIDS (kg)	LONGUEUR (m)	RÉFÉRENCE
CONSOLE DE DÉPORT DUO 45 400 (GA)	4,3	0,4	250900040
CONSOLE DE DÉPORT DUO 45 800 (GA)	6,8	0,8	250900080

MONTANT



Fabriqués avec un tube en acier de Ø 45 mm, ils améliorent la polyvalence du système par combinaison avec les cadres et les consoles de départ. Connexion de type B pour longerons et garde-corps latéral.
Galvanisé à chaud avec une épaisseur minimale de 75 microns.

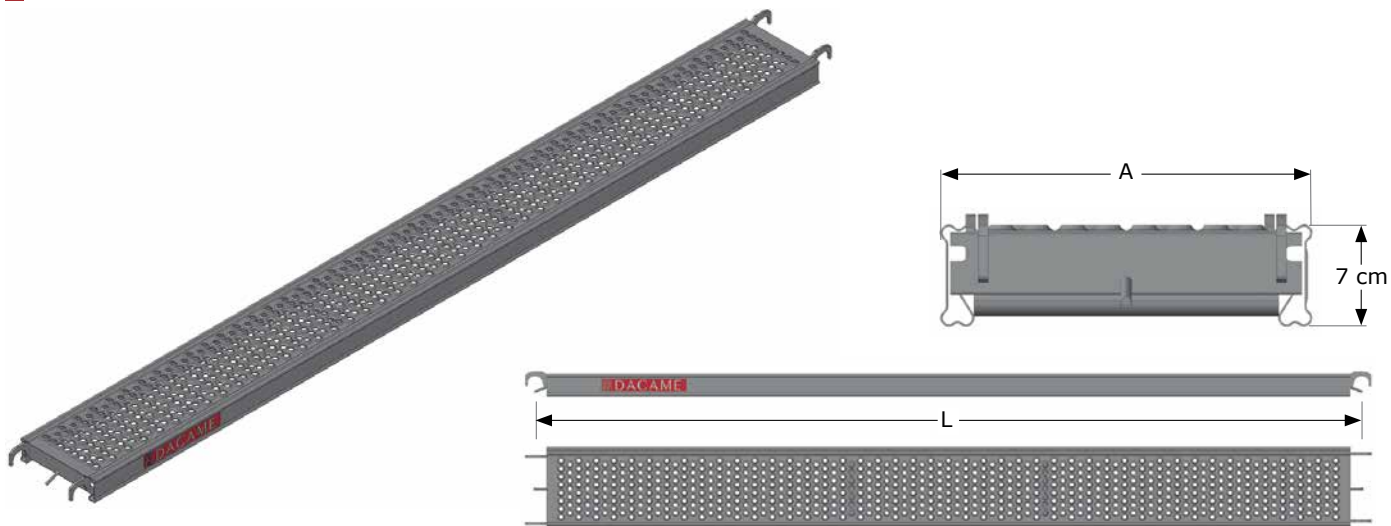


ÉLÉMENT	POIDS (kg)	HAUTEUR (m)	RÉFÉRENCE
MONTANT DUO 45 1000 MB (GA)	3,3	1,0	251110100

PLANCHERS MÉTALLIQUES FIXES

Les planchers sont conformes aux exigences de la norme EN 12811. La section de la surface de travail perforée, très résistante et antidérapante est formée de plis antidérapants. Deux tubes sont prévus pour faciliter leur manipulation. Largeurs disponibles : 30 et 36,5 cm. Elles sont galvanisées à chaud (Senzimir). Elles sont conformes aux exigences de l'essai de chute 12810-2.

PLANCHERS DE LARGEUR 36,5 cm et 30 cm.

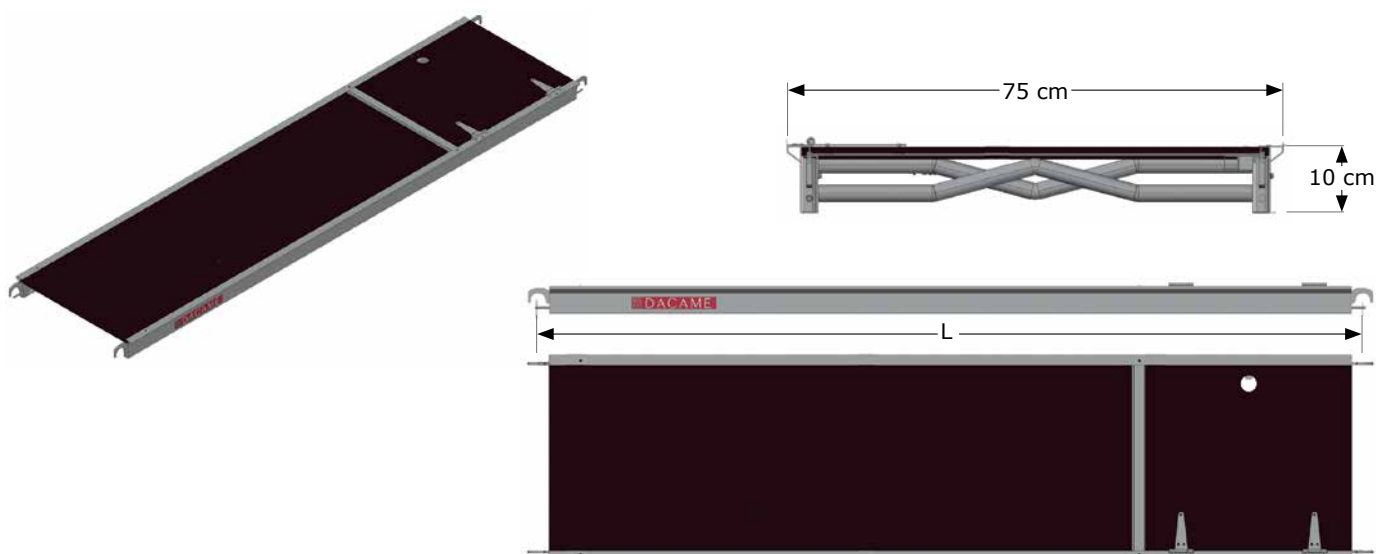


ÉLÉMENT	C (kg/m ²)	POIDS (kg)	L (m)	A (cm)	RÉFÉRENCE
PLANCHER FIXE DUO 45 800x365 (SM)	600	6,6	0,8	36,5	250700080
PLANCHER FIXE DUO 45 2000x365 (CL) (SM)	600	14,0	2,0		250700202
PLANCHER FIXE DUO 45 2500x365 (CL) (SM)	450	16,8	2,5		250700252
PLANCHER FIXE DUO 45 3000x365 (CL) (SM)	450	19,6	3,0		250700302
PLANCHER FIXE DUO 45 800x300 (SM)	600	5	0,8	30	250701080
PLANCHER FIXE (300) 2000 (CL) (SM)	600	11,2	2,0		250701202
PLANCHER FIXE (300) 2500 (CL) (SM)	450	13,4	2,5		250701252
PLANCHER FIXE (300) 3000 (CL) (SM)	450	15,6	3,0		250701302



PLANCHERS D'ACCÈS

Les planchers sont conformes aux exigences de la norme EN 12811. Cadre en aluminium structural. Surface de travail munie d'un plateau de 9 mm d'épaisseur, hydrofuge et antidérapant.



ÉLÉMENT	C (kg/m ²)	POIDS (kg)	LONGUEUR (m)	RÉFÉRENCE
PLANCHER À TRAPPE DUO 45 2000x750 FR (alu/bois)	275	22,5	2,0	250802200
PLANCHER À TRAPPE DUO 45 2500x750 FR (alu/bois)	275	25,5	2,5	250802250
PLANCHER À TRAPPE DUO 45 3000x750 FR (alu/bois)	275	29,0	3,0	250802300

ÉCHELLE D'ACCÈS



Fabriquée en aluminium 6061. Conforme aux normes EN 131-1 et 2. Crochets fermés amovibles sur la partie supérieure et taquet en caoutchouc antidérapant. Largeur de passage des marches de 40 cm.



ÉLÉMENT	POIDS (kg)	LONGUEUR (m)	RÉFÉRENCE
ÉCHELLE PLANCHER FR (AL)	3,4	2,06	240920010

SUPPORT D'ÉCHELLE

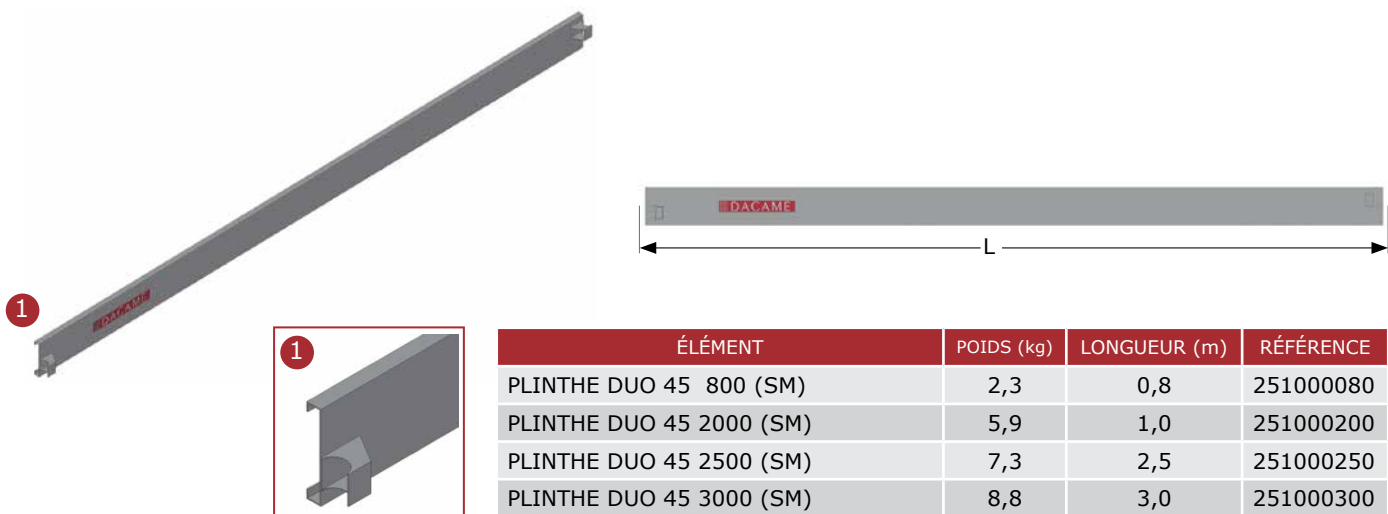


Il permet de donner l'inclinaison souhaitée à l'échelle du premier plancher d'accès, sans besoin d'utiliser des planchers en acier au niveau initial. Raccord sur le longeron à l'aide d'un collier pour tube rond. Il est galvanisé à froid.

ÉLÉMENT	POIDS (kg)	LARGEUR (cm)	RÉFÉRENCE
SUPPORT ÉCHELLE (ZN)	4,5	40	212390018

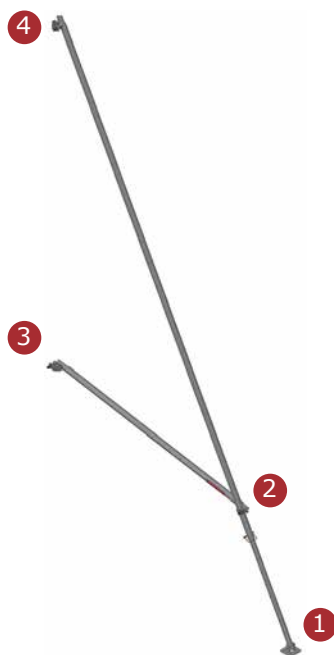
PLINTHES

Elles sont destinées à compléter la protection latérale (garde-corps). Elles sont fabriquées en tôle métallique galvanisée à chaud (Sendzimir). Accrochage métallique sur les deux extrémités. Hauteur de protection : 15 cm.

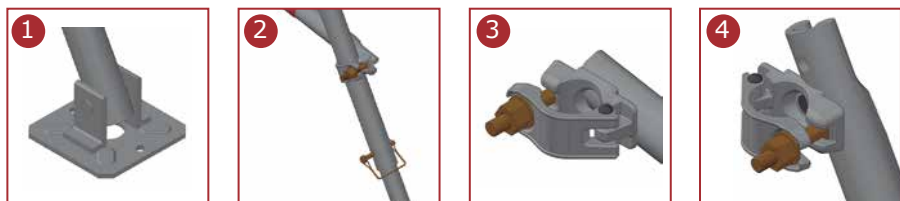


ÉLÉMENT	POIDS (kg)	LONGUEUR (m)	RÉFÉRENCE
PLINTHE DUO 45 800 (SM)	2,3	0,8	251000080
PLINTHE DUO 45 2000 (SM)	5,9	1,0	251000200
PLINTHE DUO 45 2500 (SM)	7,3	2,5	251000250
PLINTHE DUO 45 3000 (SM)	8,8	3,0	251000300

STABILISATEUR TÉLESCOPIQUE



Le stabilisateur télescopique permet d'éviter le basculement des structures d'échafaudage qui ne peuvent pas être ancrées à un mur, pour des raisons quelconques. Il se compose d'une plaque de base articulée qui permet une adaptation optimale au terrain et d'un bras télescopique réglable au moyen de la goupille de sécurité. Il se fixe sur les cadres à l'aide de 2 colliers. Galvanisé à chaud avec une épaisseur minimale de 75 microns.



ÉLÉMENT	POIDS (kg)	LONGUEUR (m)	RÉFÉRENCE
STABILISATEUR TÉLESCOPIQUE 6000 (GA) (kit)	22	de 4,3 à 6,1	251200510

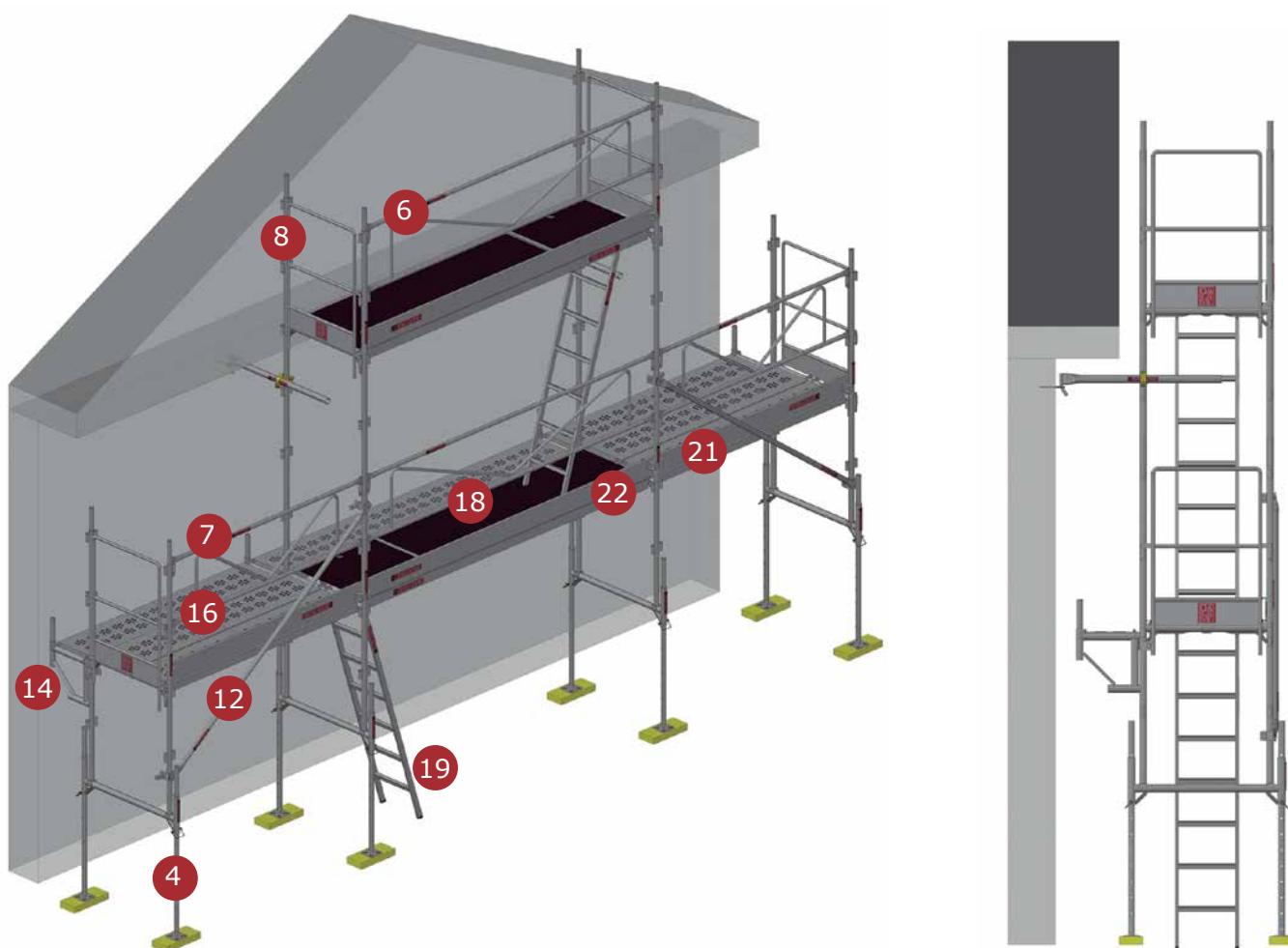
TUBES D'AMARRAGE



Élément indispensable pour caler l'échafaudage contre la façade. Il doit être utilisé avec un collier EN 74 pour tube rond. Diamètre du crochet : 18 mm. Galvanisé à chaud avec une épaisseur minimale de 75 microns.

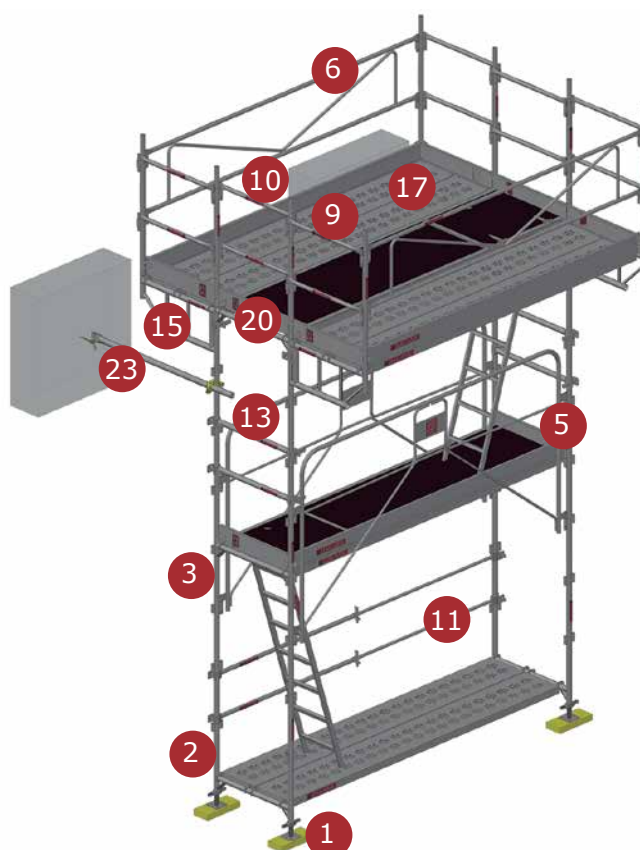
ÉLÉMENT	POIDS (kg)	LONGUEUR (m)	RÉFÉRENCE
TUBE D'AMARRAGE DUO 45 500 (GA)	1,5	0,5	251200050
TUBE D'AMARRAGE 1000 (GA)	2,4	1,0	025029099
TUBE D'AMARRAGE 1500 (GA)	3,4	1,5	025029109

EXEMPLES PARTICULIERS



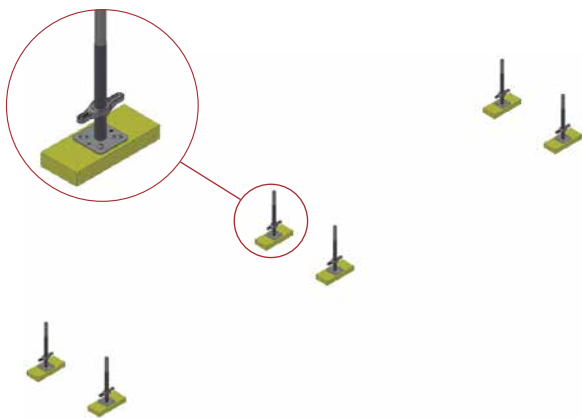
IDENTIFICATION DES ÉLÉMENTS :

- 1.- VÉRIN DE RÉGLAGE Ø 36
- 2.- H ÉCHAFAUDAGE DUO 45 UB 1100x800
- 3.- H ÉCHAFAUDAGE DUO 45 HBB 2000x800
- 4.- KIT DE DÉPART RÉGLABLE DUO 45
- 5.- GARDE-CORPS DE MONTAGE (B) DUO 45
- 6.- GARDE-CORPS STANDARD DUO 45 (B) 2000
- 7.- GARDE-CORPS STANDARD DUO 45 (B) 3000
- 8.- GARDE-CORPS LATÉRAL DUO 45 (BB) AVEC PLINTHE
- 9.- LISSE DUO 45 800 FRONTALE
- 10.- LISSE DUO 45 800 LATÉRALE
- 11.- LISSE DUO 45 EXTENSIBLE (1900-3100)
- 12.- DIAGONALE DUO-45 2000
- 13.- SUPPORT PLANCHER DUO 45 800 R
- 14.- CONSOLE DE DÉPORT DUO 45 400
- 15.- CONSOLE DE DÉPORT DUO 45 800
- 16.- PLANCHER FIXE DUO 45 2000x365 (CL) (SM)
- 17.- PLANCHER FIXE DUO 45 3000x365 (CL) (SM)
- 18.- PLANCHER À TRAPPE DUO 45 3000X750 FR
- 19.- ÉCHELLE PLANCHER FR (AL)
- 20.- PLINTHE DUO 45 800
- 21.- PLINTHE DUO 45 2000
- 22.- PLINTHE DUO 45 3000
- 23.- TUBE D'AMARRAGE 1500

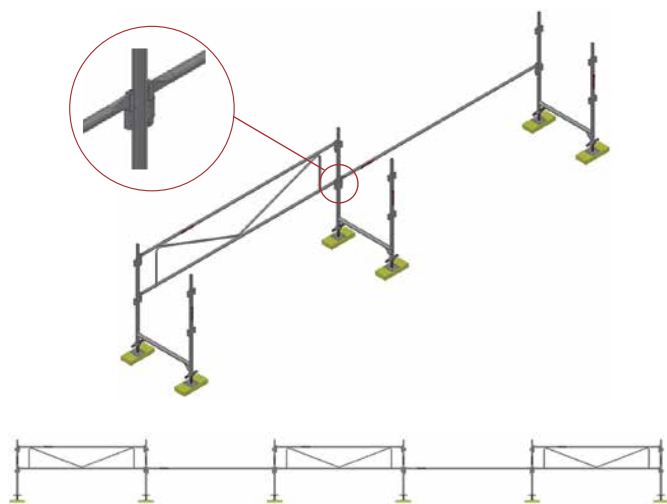


SÉQUENCE DE MONTAGE AVEC GARDE-CORPS DE MONTAGE À PLATINE - TYPE A -

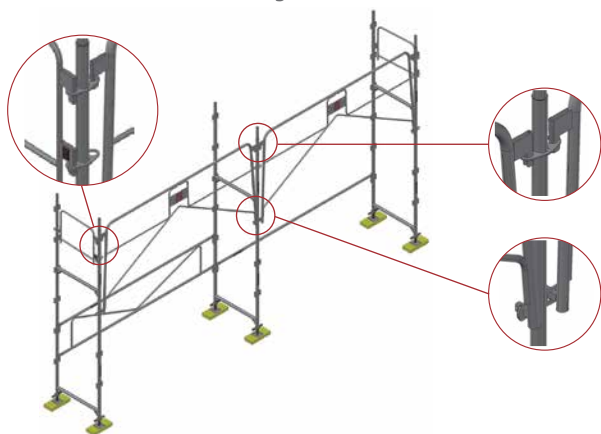
1 Placez les **vérins de réglage** sur le terrain, en commençant par le point le plus haut. En fonction du terrain, il peut être conseillé d'utiliser des plaques de répartition pour distribuer la charge transmise.



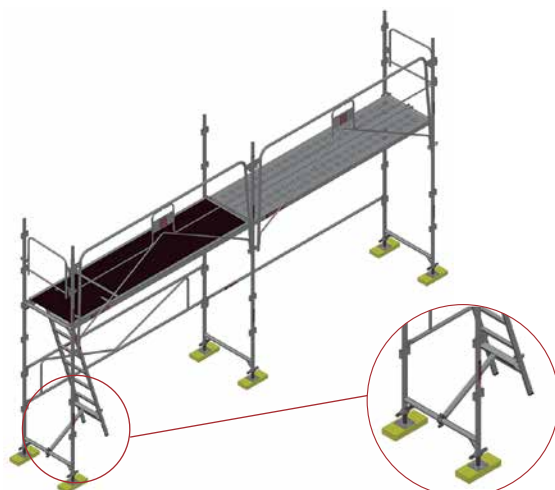
2 Montez les **cadres d'échafaudage UB**, en les unissant (voir exemple ci-dessous) soit à l'aide de **lisses** soit à l'aide de **garde-corps standard**, sur la face intérieure.



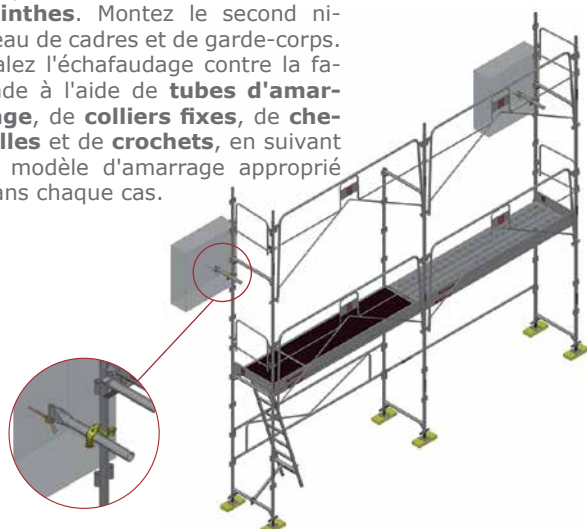
3 Montez les **cadres HAB** (en orientant la connexion de type A vers la face extérieure de l'échafaudage) sur les goupilles des cadres UB. Vous pouvez également monter les **garde-corps latéraux** sur les cadres latéraux. Ensuite, montez les **garde-corps de montage** sur la face extérieure de l'échafaudage.



4 Montez les **planchers de travail** et le **plancher d'accès**, en appuyant l'**échelle d'accès** sur le **support d'échelle** fixé au cadre UB.



5 Complétez la protection latérale du premier niveau en montant les **plinthes**. Montez le second niveau de cadres et de garde-corps. Calez l'échafaudage contre la façade à l'aide de **tubes d'amarrage**, de **colliers fixes**, de **chevilles** et de **crochets**, en suivant le modèle d'amarrage approprié dans chaque cas.

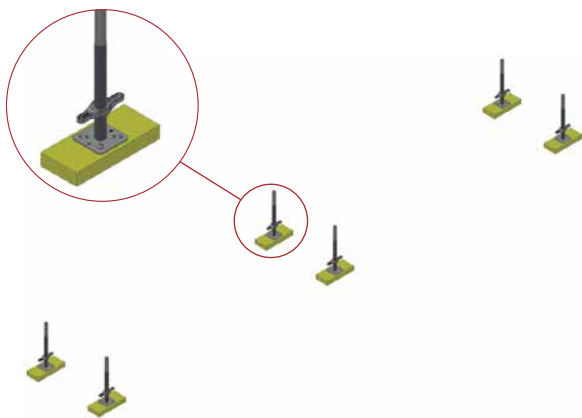


6 Terminez le second niveau en montant les planchers de travail et le plancher d'accès. Complétez la protection latérale du premier niveau en montant les plinthes. Pour les échafaudages ayant d'autres niveaux de travail, répétez les étapes 3, 4, 5 et 6 de cette séquence de montage.

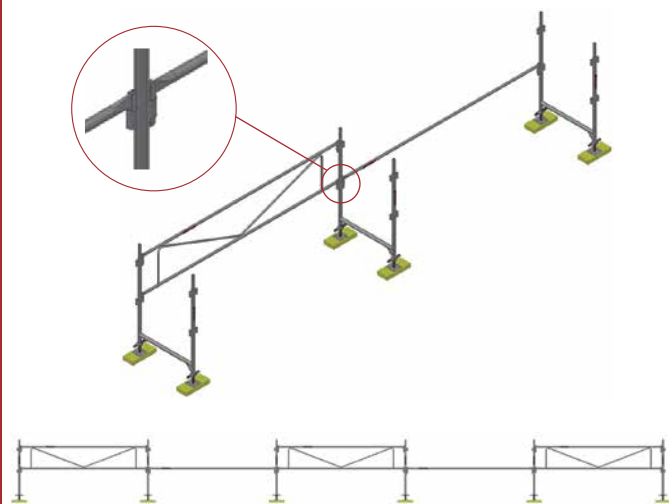


SÉQUENCE DE MONTAGE AVEC LISSES OU GARDE-CORPS STANDARD À TUBE - TYPE B -

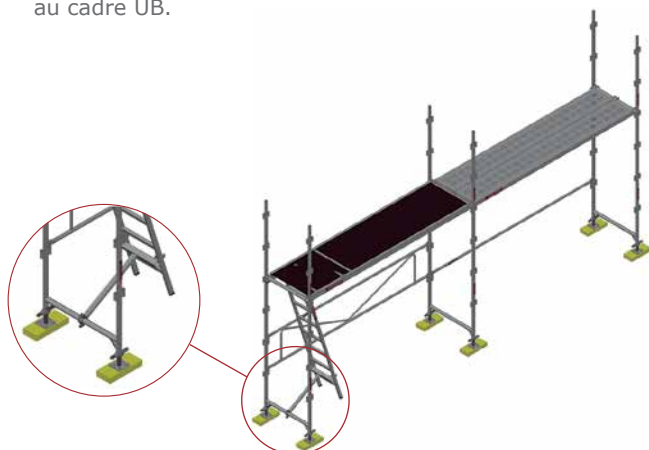
- 1** Placez les **véryns de réglage** sur le terrain, en commençant par le point le plus haut. En fonction du terrain, il peut être conseillé d'utiliser des plaques de répartition pour distribuer la charge transmise.



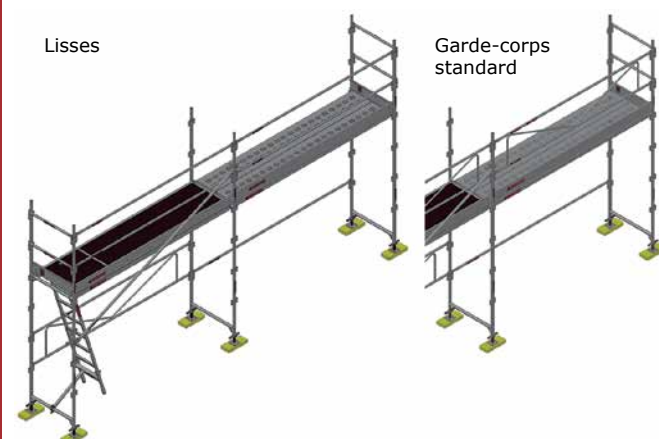
- 2** Montez les **cadres d'échafaudage UB**, en les unissant (voir exemple ci-dessous) soit à l'aide de **lisses** soit à l'aide de **garde-corps standard**, sur la face intérieure.



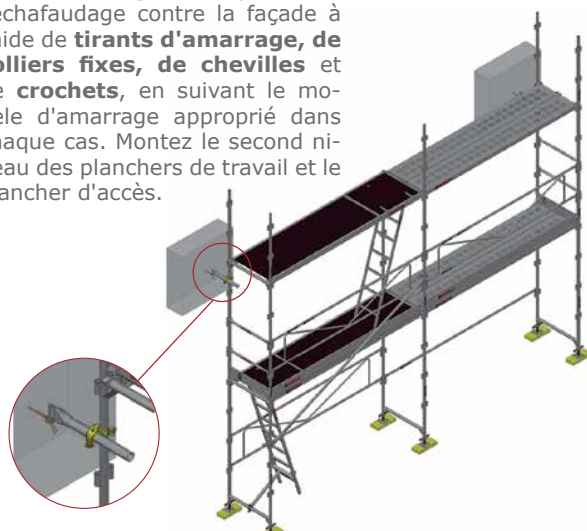
- 3** Montez les **cadres HAB** (en orientant la connexion de type B vers la face extérieure de l'échafaudage) ou les **cadres HBB** sur les goupilles des cadres UB. Montez les **planchers de travail** et le **plancher d'accès**, en appuyant l'**échelle d'accès** sur le **support d'échelle** fixé au cadre UB.



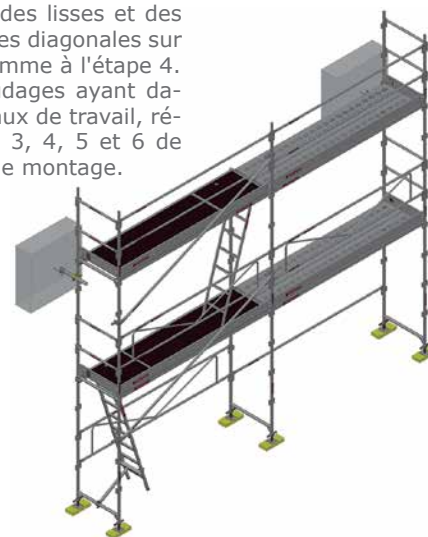
- 4** Montez la protection latérale à l'aide des **lisses d'échafaudage** ou des **garde-corps standard**. Montez la **diagonale** sur la face extérieure du cadre. Complétez la protection latérale du premier niveau en montant les **plinthes**.



- 5** Montez le second niveau de cadres et de garde-corps. Calez l'échafaudage contre la façade à l'aide de **tirants d'amarrage**, de **colliers fixes**, de **chevilles** et de **crochets**, en suivant le modèle d'amarrage approprié dans chaque cas. Montez le second niveau des planchers de travail et le plancher d'accès.



- 6** Complétez le second niveau en montant la protection latérale par assemblage des lisses et des plinthes. Placez les diagonales sur l'échafaudage comme à l'étape 4. Pour les échafaudages ayant davantage de niveaux de travail, répétez les étapes 3, 4, 5 et 6 de cette séquence de montage.





Sistema de
Gestión
ISO 9001

www.tuv.com
ID 9105058372

DACAME, S.L.
Ctra. Santa Bárbara - La Sénia, km 4,6
43515 - La Galera
Tarragona - Espagne

Tel. + 34 977 71 70 04
Fax + 34 977 71 93 89
dacame@dacame.com
www.dacame.com

V.11-2307

Échafaudage multidirectionnel

MEKA 48



Échafaudage conventionnel

Conventionnel



Tours d'accès

ACCÈS



Échafaudage européen

DINO 48



Tours roulantes en aluminium

ALU 50



Tours d'étaie

TOUR
D'ÉTAIEMENT D



FREE 48



ALU FREE



Échafaudage de façade

DUO 45



Tours roulantes en acier

SYS-FAST



Scènes, rampes et gradins

MEKA FEST 48



DUO 45+



FREE 42



Accessoires d'échafaudage

DCM 49



USAGES
MULTIPLES



ACCESSOIRES



Fabricant du produit : Dacame S.L. · Conception du produit : Dacame S.L. · Conception graphique : Dacame S.L. · Production : Dacame, S.L.

Le contenu de ce catalogue est protégé dans son intégralité par des droits d'auteur et de copyright. Il est donc strictement interdit de procéder à la reproduction complète ou partielle des images, textes, illustrations et concepts graphiques sans avoir obtenu l'autorisation préalable de Dacame, S.L.