

ROTAIR®

TECHNOLOGY AND ENGINEERING SOLUTIONS



MINIDUMPERS

rampicar®

TRANSPORTEUR A CHENILLES TOUT TERRAIN

MULTIFONCTION



➔ R60 ➔ R70

➔ R100

➔ R80

LE PREMIER ET SEUL MINIDUMPER AVEC UNE GAMME COMPLETE D'ACCESSOIRES FACILEMENT INTERCHANGEABLES

GREEN
line



A NEW WORKING CONCEPT!

ISO 9001

BUREAU VERITAS
Certification

Cert. n° 227392

Azienda certificata ISO 9001:2000



CE

RAMPICAR R60

LE RAMPICAR R60 OFFRE DE HAUTS NIVEAUX DE PERFORMANCE ET DE FACILITE D'UTILISATION, GRACE A SES CARACTERISTIQUES OPERATIONNELLES SIMPLES ET SON MOTEUR PUISSANT.

Le Rampicar R60 est aujourd'hui leader du fait de sa transmission hydraulique innovante et brevetée .

Grâce à sa robustesse, sa facilité opérationnelle , sa fiabilité il sera un atout inestimable pour vos opérations. Idéal pour une utilisation sur des terrains impraticables et très irréguliers et le transport de matériaux en terrain varié, construction, jardinage, agriculture, pépinières et services.

Le basculement hydraulique de la benne est simple et pratique. Le profil particulier des chenilles assure une excellente adhérence dans les terrains glissants et boueux. Il a une capacité de charge de 500 kilos soit avec benne dumper ou benne plateau à ridelles ouvrantes.

➔ R60

PUISSANCE, PERFORMANCE, VERSATILITE



Les véritables

MINIDUMPERS multifonctions

IDEAL POUR:

La location

La construction

L'Agriculture

Les Paysagistes

MINIDUMPERS

rampicar

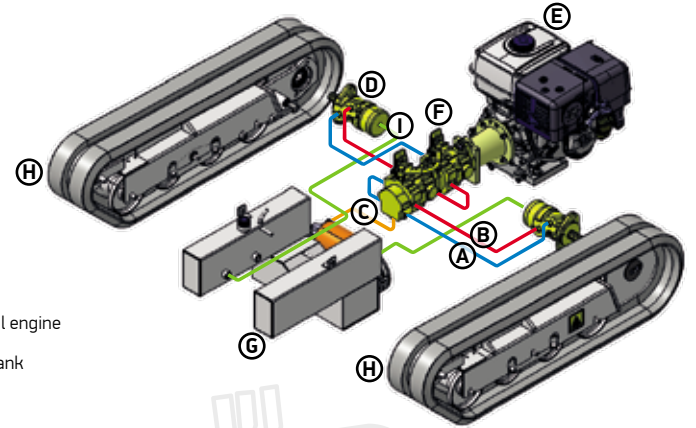


MULTIFONCTION, SANS FATIGUE, **FIABLE...**
EXCELLENT DANS SA CATEGORIE

Transmission entièrement hydrostatique avec pompe à cylindrée variable double et le contrôle de chaque chenille au moyen d'un moteur à cylindrée fixe.

➔ R70
➔ R80
➔ R100

Schéma hydraulique



- IND
A • Applications
B • Applications
C • Suction
D • Orbital motor
E • Petrol or diesel engine
F • Pump
G • Hydraulic oil tank
H • Track
I • Drain



RAMPICAR R70 / R80 / R100

La stabilité optimale de la machine dans toute les situations de travail est assurée par l'abaissement du centre de gravité d'une étude minutieuse dans la répartition des masses.

Coût de fonctionnement maîtrisé.

Structure robuste grâce à une configuration particulière qui assure une excellente résistance à la torsion par rapport aux standards requis.

Le train de roulement à galet sur basculeurs assure une grande stabilité même dans des conditions de travail difficiles. Augmente l'efficacité et la durée d'utilisation des chenilles, la sécurité en toutes circonstances.



Position de conduite stable, sûr et ergonomique : le pilotage par joystick. Dispositif de sécurité sur le dessus, assure l'arrêt immédiat quand il est actionné.

Freinage d'urgence mécanique pour l'arrêt immédiat de la Minidumper en cas d'urgence (R70 R80)



ROTAIR
INDUSTRY AND
REERINGS
TIONS

Moteurs à engrenages épicycloïdaux pour la sécurité et de hautes performances (R100)

↗ R70 ↗ R80 ↗ R100

Organes facilement accessibles pour la maintenance et à portée de main



R70 / R80 - Accessoires à attache rapide

Châssis de base
R70/R80



Rampicar va au-delà du concept d'une unité de travail haute performance et grâce à sa puissance hydraulique et ses services auxiliaires, c'est une plate-forme imbattable.

Une large gamme d'équipements optimise la polyvalence d'exploitation, pour un investissement parfaitement abordable



Tarrière



Fourches à palettes



Turbine à neige



Lame à neige



Pince à fourches

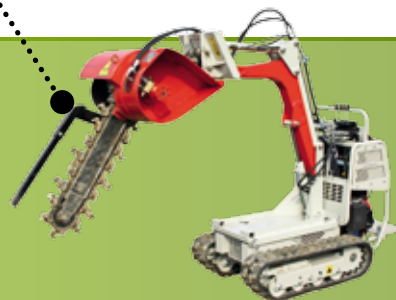
BRAS MULTI FONCTION



Brise roche hydraulique



Godet chargeur



Trancheuse

TRANSPORT, LEVAGE, TERRASSEMENT ET BEUCOUP D'AUTRES POSSIBILITES MERCIA TOUTES CES EXCELLENTES CAPACITES OPERATIONNELLES DU RAMPICAR

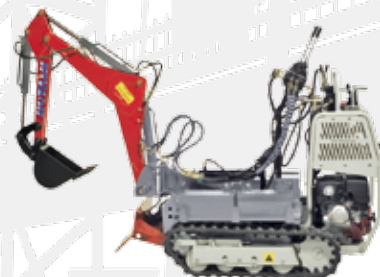
MODELE	R60	R70	R70 Plus	R80	R100	R100 Plus
Benne dumper	X	X	X	X	X	X
Benne plateau ridelles ouvrantes	X	X	X	X	X	X
Benne à déchargement tri-latéral		X	X	X		
Plateau à bois type Rancher		X	X	X		
Benne dumper godet auto-chargeur		X	X	X	X	X
Benne dumper déchargement à hauteur variable		X	X	X	X	X
Benne dumper déchargement à hauteur variable avec godet auto-chargeur		X	X	X		
Marteau hydraulique			X	X		X
			X	X		
Bétonnière à tambour			X	X		
Bétonnière à tambour avec godet auto-chargeur			X	X		
Kit lame à neige		X	X	X		
Bras multi fonction		X	X	X		
›Lame à neige		X	X	X		
›Fourches à palettes		X	X	X		
›Pince à fourches		X	X	X		
›Godet chargeur		X	X	X		
› Marteau hydraulique			X	X		
› Mini-pelle			X	X		
› Treuil			X	X		
› Fendeuse de bûches			X	X		
› Trancheuse				X		
› Turbine à neige				X		
› Débroussailleuse				X		
› Fraises rotatives				X		



DEBROUSSAILLEUSE



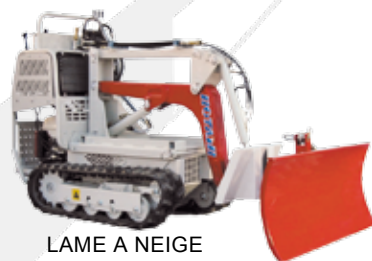
BETONNIERE AUTO-CHARGEUSE



MINI-PELLE
Mini-excavator



TREUIL



LAME A NEIGE



FENDEUSE DE BÛCHES

> R60 / R70 / R70 PLUS / R80 / R100 / R100 PLUS

DONNEES TECHNIQUES	R60	R70	R70 PLUS	R80	R100	R100 PLUS
Capacité maximum de charge sur châssis de base	600 kg 1323 lbs	800 kg 1764 lbs	800 kg 1764 lbs	800 kg 1764 lbs	1000 kg 2205 lbs	1000 kg 2205 lbs
Capacité de charge benne dumper	0,21 mc	0,28 mc	0,28 mc	0,28 mc	0,38 mc	0,38 mc
Poids version benne dumper	255 kg 562 lbs	375 kg 827 lbs	395 kg 871 lbs	445 kg 981 lbs	570 kg 1257 lbs	620 kg 1367 lbs
Moteur	Honda benzina 4 tempi GX200 pull start	Honda benzina 4 tempi GX270 pull start	- - -	- - -	- - -	- - -
	-	Honda benzina 4 tempi GX390 electric start	Honda benzina 4 tempi GX390 electric start	Honda benzina 4 tempi GX620 electric start	Honda benzina 4 tempi GX390 electric start	Kubota diesel Z602-13,5 HP electric start
	-	Yanmar diesel L100 10HP	Yanmar diesel L100 10HP	Honda benzina 4 tempi GX690 electric start	-	-
	-	electric/pull start	electric/pull start	electric start	-	-
Type refroidissement	Air	Air	Air	Air	Air	Liquid
Pente maxi.	20° 36%	20° 36%	20° 36%	20° 36%	20° 36%	20° 36%
Transmission	Hydraulic	Hydrostatic	Hydrostatic	Hydrostatic	Hydrostatic	Hydrostatic
Vitesse	2,0-4,0 km/h	0-4,2 km/h	0-4,2 km/h	0-5,4 km/h	0-3,6 km/h	0-3,9 km/h
Direction	levers	mono-joystick	mono-joystick	mono-joystick	mono-joystick	mono-joystick
Débit hydraulique des accessoires	-	11 lt/min 180 bar	21 lt/min 150 bar	21+14 lt/min 180 bar	11 lt/min 180 bar	18 lt/min 180 bar
Radiateur hydraulique	No	No	Si	Si	No	Si
Distributeurs auxilliaires	No	No	Si	Si	No	Si

* Further information available on request. The manufacturer reserves the right to modify the technical features mentioned here without prior notice.



Importateur exclusif pour la France
21 avenue de La Côte Vermeille 66300 Thuir
Tel. 04 68 38 88 15 Fax 04 68 38 88 91
www.acpmateriel.com info@acpmateriel.com

A NEW WORKING CONCEPT!

CINGOLATI TUTTO TERRENO | MULTIFUNZIONE

ROTAIR®

TECHNOLOGY AND ENGINEERING SOLUTIONS

Via Bernezzo, 67 - 12023 Caraglio (Cn) ITALY
Tel: +39 0171.619676 / Fax: +39 0171.619677

www.rotairspa.com • info@rotairspa.com