

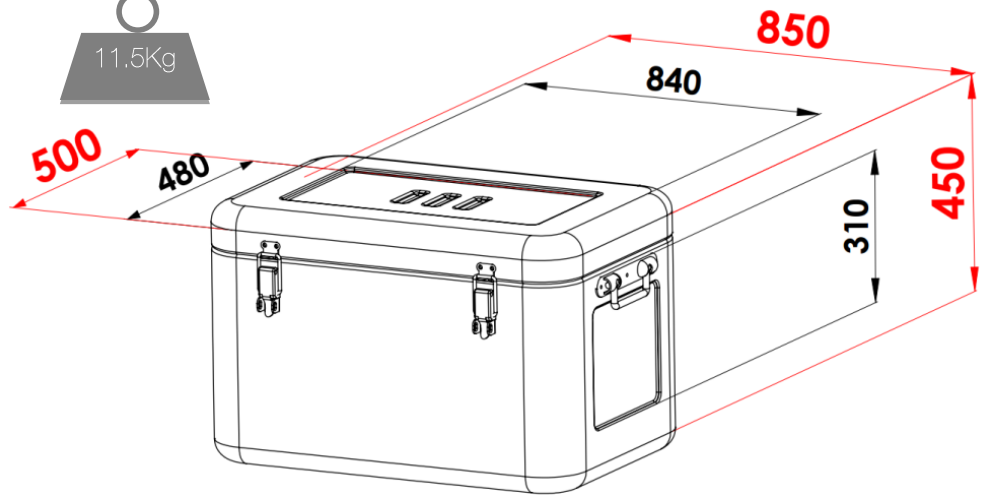
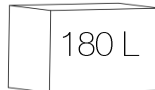
COFFRES ROTOMOULES

Informations techniques :

- Polyéthylène rotomoulé
- Sans aménagement intérieur
- Fermoirs cadénassables
- Étanche à l'eau (non immergé) et aux poussières
- Plage de température d'utilisation entre -30 et 70°C
- 100 % recyclable et léger
- Haute résistance y compris chimique et atmosphérique, anti UV
- Gris RAL 7021



Charge
MAXI
60 KG



- Dimension utiles
- Dimension hors-tout



Porte outils



Fermeur porte-cadenas



Étanche aux projections
d'eau et à la poussière