

COFFRES DE CHANTIER

Informations techniques :

- Rigidité optimisée garantissant une bonne fermeture du couvercle
- 2 poignées sur platines garanties indésoudables
- 2 charnières 5 nœuds renforcées de 90mm avec butée d'ouverture à 95°
- Fermeur porte cadenas grand modèle renforcé avec trou Ø 14 mm pour cadenas
- Plateau baladeur avec angles à soudure renforcée
- Épaisseur tôle : Fond 1 mm / couvercle 1.2 mm
- Gris RAL7021



Plateau baladeur

Charge
MAXI
50 KG

230 L

21kg



CR1048 (Sans plateau baladeur)

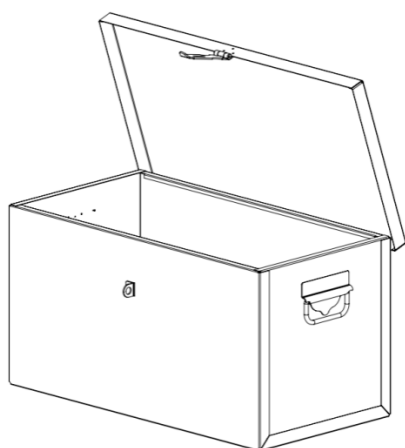
Charge
MAXI
50 KG

230 L

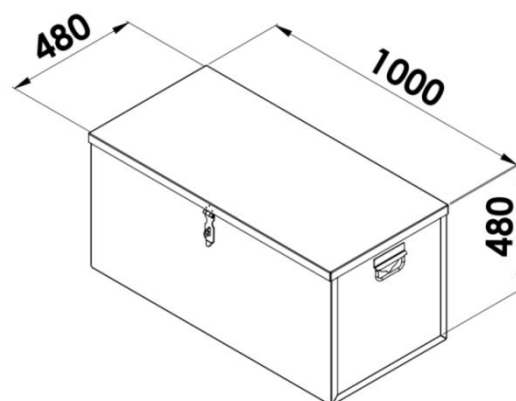
24kg



CR1048B (Avec plateau baladeur)



Dimensions utiles : 448x968x480



Fermeur porte-cadenas

Charnières renforcées
avec butée d'ouverture

Poignée indésoudable

OPTIONS COFFRES DE CHANTIER



Option OCR48



Option OCR48



Option PGCR48



Option OCR48+PGCR48

PLATEAU INTERMEDIAIRE :

- Option plateau intermédiaire permettant de superposer plusieurs coffres
- Plateau intermédiaire individuel pour chaque coffre de chantier
- 10 références disponibles
- Plateau en tôle galvanisée
- Épaisseur tôle : 1 mm



PICR1048



PLATEAU A ROULETTES :

- Option plateau roulettes facilitant le déplacement des coffres
- Plateau roulettes individuel pour chaque coffre de chantier
- 4 roulettes Ø125mm 4 pivotantes dont 2 avec frein
- 10 références disponibles
- Plateau en tôle galvanisée
- Épaisseur tôle : 1 mm



PRCR1048