

COFFRES DE CHANTIER

Informations techniques :

- Rigidité optimisée garantissant une bonne fermeture de couvercle
- 2 poignées sur platines garanties indésoudables
- 2 charnières 5 nœuds renforcées de 90mm avec butée d'ouverture à 95°
- Fermeur porte cadenas grand modèle renforcé avec trou Ø 14 mm pour cadenas
- Plateau baladeur avec angles à soudure renforcée
- Épaisseur tôle : Fond 1mm / couvercle 1.2mm
- Gris RAL7021



Plateau baladeur

Charge
MAXI
30 KG

65 L

9.8kg



CR570 (Sans plateau Baladeur)

Charge
MAXI
30 KG

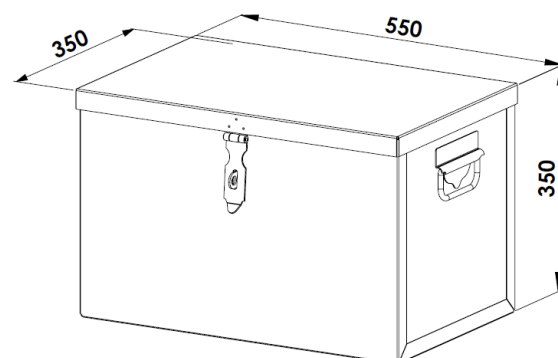
65 L

11.6kg



CR570B (Avec plateau Baladeur)

Dimensions utiles : 318x518x350



Fermeur porte-cadenas

Charnières renforcées
avec butée d'ouverture

Poignée indésoudable

OPTIONS COFFRES DE CHANTIER



Sangle de 400mm compatible avec CR500, CR500B CR550, CR550B, CR570, CR570B



PLATEAU INTERMEDIAIRE :

- Option plateau intermédiaire permettant de superposer plusieurs coffres
- Plateau intermédiaire individuel pour chaque coffre de chantier
- 10 références disponibles
- Plateau en tôle galvanisée
- Épaisseur tôle : 1 mm



PICR570

PLATEAU A ROULETTES :

- Option plateau roulettes facilitant le déplacement des coffres
- Plateau roulettes individuel pour chaque coffre de chantier
- 4 roulettes Ø125mm 4 pivotantes dont 2 avec frein
- 10 références disponibles
- Plateau en tôle galvanisée
- Épaisseur tôle : 1 mm



PRCR570

