

KOMATSU

PC30MR-5 PC35MR-5

Conforme à la norme EU Stage V

MINI-PELLES



PC30/35

PUISSANCE DU MOTEUR

18,2 kW / 24,7 ch @ 2.200 t/mn

POIDS OPÉRATIONNEL

PC30MR-5: 3.290 kg
PC35MR-5: 3.725 kg

CAPACITÉ DU GODET

PC30MR-5: 0,03 - 0,10 m³
PC35MR-5: 0,04 - 0,12 m³

D'un seul coup d'œil

PC30MR / 35MR-5



PUISSANCE DU MOTEUR

18,2 kW / 24,7 ch @ 2.200 t/mn

POIDS OPÉRATIONNEL

PC30MR-5: 3.290 kg
PC35MR-5: 3.725 kg

CAPACITÉ DU GODET

PC30MR-5: 0,03 - 0,10 m³
PC35MR-5: 0,04 - 0,12 m³



ÉCONOMIE DE CARBURANT ÉLEVÉE ET PERFORMANCE ENVIRONNEMENTALE

Puissance et respect de l'environnement

- Moteur à faible consommation conforme à la norme EU Stage V
- Technologies Komatsu pour économiser du carburant
- 6 modes de travail sélectionnables
- Fonction auto-décélération et arrêt moteur automatique en cas de ralenti prolongé
- Commande régime moteur

Confort élevé

- Cabine redessinée
- Confort accru
- Moniteur multifonctions avec écran LCD 3,5" à haute résolution
- Accessoires multiples placés autour du siège de l'opérateur

Efficacité maximale

- Powertilt en option (PC35MR-5)
- Nombreuses configurations possibles pour adapter la machine au travail souhaité

La sécurité avant tout

- Système de détection du point mort des manipulateurs et leviers
- Commutateur d'arrêt d'urgence du moteur
- Ceinture de sécurité avec voyant
- Grands anneaux d'ancrage pour le transport

Maintenance aisée

- Cabine inclinable
- Capot moteur à grande ouverture
- Informations de maintenance affichées sur le système moniteur

KOMTRAX

- Système de suivi à distance Komatsu
- Communications mobiles 3G
- Antenne de communication intégrée



Puissance et respect de l'environnement



Travail dans des espaces confinés

La PC30/35MR-5 à rayon court combine une puissance optimale et une grande vitesse d'excavation dans les endroits les plus confinés: cours, chantiers routiers et urbain, travaux de démolition, réseaux. Bref, tous les endroits où les machines traditionnelles ne peuvent pas travailler. La robustesse et l'excellente stabilité de la machine assurent sécurité maximale et confiance en toutes circonstances.

CLSS Komatsu

Le circuit hydraulique CLSS (Closed-centre Load Sensing System, Système à détection de charge à centre fermé) garantit puissance, vitesse et contrôle parfait de tous les mouvements, y compris les mouvements combinés. La caractéristique principale de ce système est la connexion entre la pompe à cylindrée variable et le circuit à centre fermé avec détection de charge qui permet à l'opérateur d'effectuer tous les mouvements avec un maximum d'efficacité, quelle que soit la charge ou le régime moteur.

6 modes de travail

Selon la charge à manipuler, l'opérateur a le choix entre 6 modes de travail, conçus pour une adéquation optimale entre la vitesse du moteur, le débit de la pompe et la pression du système. Il peut accorder la priorité à la rapidité du cycle, pour une meilleure productivité, ou à la consommation de carburant pour les applications plus légères.

Effacité maximale

Personnalisation

Les nombreuses configurations possibles permettent à l'opérateur de choisir la machine adéquate en fonction du travail à réaliser: balancier court ou long, chenilles en caoutchouc, en acier ou Roadliner. En outre, le circuit hydraulique auxiliaire simple/double effet permet l'utilisation de plusieurs outils de travail tels que marteau, benne preneuse, tarière, etc.

Système de contrôle électronique

La PC30/35MR-5 consomme jusqu'à 5% de carburant en moins. Le moteur et le système hydraulique sont gérés selon les conditions d'utilisation. En outre, la diminution des pertes de pression hydraulique contribue aussi à réduire la consommation de carburant et l'impact sur l'environnement.

Fonction auto-décélération et arrêt moteur automatique en cas de ralenti prolongé

Ces deux fonction font partie de l'équipement standard. Lorsque la fonction de décélération automatique est sélectionnée, le moteur retourne automatiquement au ralenti après quelques secondes si les commandes ne sont pas actionnées. L'arrêt moteur automatique en cas de ralenti prolongé coupe automatiquement le moteur après une période d'inactivité prédéfinie et réduit ainsi la consommation inutile de carburant.



Powerilt en option (PC35MR-5)



La machine peut être équipée d'un circuit hydraulique consacré à l'opération de l'unité Powerilt et d'un circuit à simple effet pour l'attache rapide hydraulique. L'unité Powerilt est un outil flexible à fiabilité éprouvée qui augmente la polyvalence de la machine. La conduite est installée sur le balancier afin d'éviter tout endommagement et d'augmenter sa longévité.



Confort élevé

Environnement de l'opérateur optimal

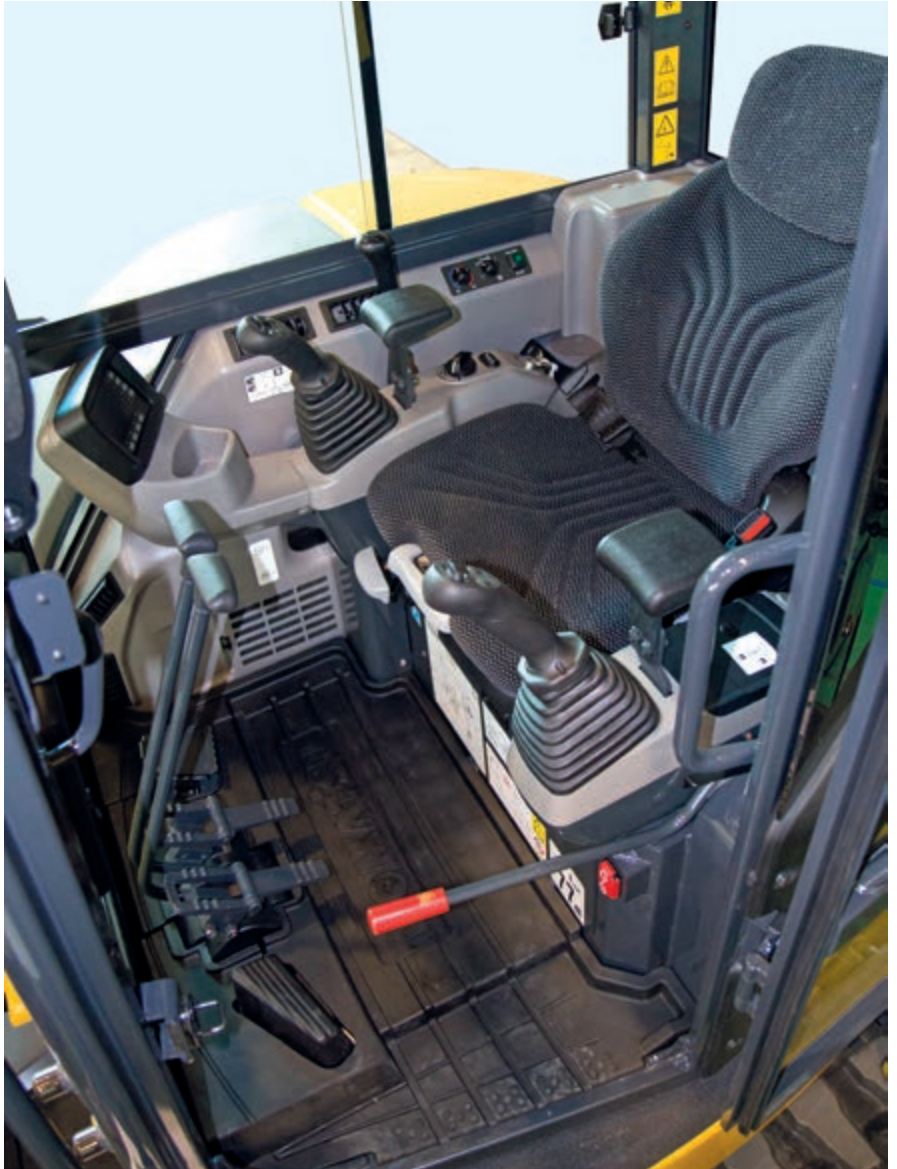
Malgré sa taille compacte, la PC30/35MR-5 offre un confort incomparable. La cabine spacieuse a été mise au point avec un souci élevé du détail afin d'offrir un environnement de travail silencieux et confortable. Une attention toute particulière a été consacrée à l'opérateur: commandes PPC ergonomiques et dédiées, chauffage et système de ventilation efficace permettent de travailler agréablement et sans efforts. La climatisation, disponible en option, garantit un confort thermique optimal toute l'année. Enfin, la porte beaucoup plus grande permet d'entrer dans la machine et d'en sortir facilement.

Confort opérateur parfait

Des commandes proportionnelles sont prévues de série pour contrôler les accessoires avec précision et en toute sécurité. À l'aide de la commande régime moteur l'opération et l'ajustement du régime moteur devient plus simple. La sélection automatique de la vitesse permet des déplacements fluides et efficaces. Pour des changements de vitesse aisés pendant l'utilisation de la lame, l'opérateur dispose d'un bouton de sélection de la vitesse sur le levier de la lame qui permet de choisir soit deux vitesses avec changement automatique de vitesse soit la 1ère vitesse constante.

Le nouveau moniteur multifonctions affiche encore plus d'informations

L'écran 3,5" à haute résolution offre une lisibilité excellente. L'écran LCD est très facile à lire et est moins affecté par l'angle de vue ou les conditions d'éclairage. Il affiche divers avertissements et des informations machines dans un format simple. D'autres informations utiles comme les rapports d'opération, les paramètres de machine et les données relatives à la maintenance sont également affichées. L'opérateur peut naviguer aisément entre les affichages.



PC30MR / 35MR-5

KOMTRAX

Une solution pour une productivité supérieure

KOMTRAX utilise la dernière technologie de contrôle sans fil. Compatible avec des ordinateurs personnels, smartphones ou tablettes, il fournit des données pertinentes et rentables sur un parc et les équipements, ainsi qu'une mine d'informations pour optimiser leurs performances. En créant un réseau de support étroitement intégré, il permet une maintenance proactive et préventive, pour une gestion plus efficace des activités.



Connaissances

Vous obtenez des réponses rapides à vos questions essentielles et critiques sur vos engins – ce qu'ils font, quand ils l'ont fait, où ils se situent, comment ils peuvent être utilisés plus efficacement et quand un entretien s'impose. Les données relatives aux performances sont transmises par technologie de communication sans fil (satellite, GPRS ou 3G selon le modèle), de l'engin vers l'ordinateur et le distributeur Komatsu local – qui sera rapidement disponible pour une analyse et un feed-back d'expert.

Une multitude de possibilités

Les informations détaillées que KOMTRAX permet de consulter 24 heures sur 24 et 7 jours sur 7 donnent une multitude de possibilités pour prendre de meilleures décisions quotidiennes, voire stratégiques à long terme – sans frais supplémentaires. Il permet d'anticiper les problèmes, personnaliser les programmes d'entretiens, réduire les temps d'arrêt et maintenir les engins là où ils doivent être: au travail, sur le chantier.

Commodité

KOMTRAX aide à gérer confortablement un parc d'engins sur le Web, où que vous soyez. Les données sont analysées et organisées avec pertinence, pour une visualisation aisée et intuitive sur des cartes, listes, graphiques et diagrammes. Ainsi, on peut anticiper un entretien éventuel, un besoin de pièces, ou remédier à un problème avant l'arrivée de techniciens Komatsu sur site.



Maintenance aisée

PG30MR / 35MR-5



Cabine inclinable

Tous les éléments nécessitant une inspection périodique sont facilement accessibles via les capots métalliques. Les réservoirs de carburant et d'huile hydraulique sont situés sous le capot latéral, dans une position sûre et facilement accessible. En outre, une maintenance exceptionnelle peut être effectuée en basculant simplement la cabine vers l'avant.

Réparations plus faciles

Les connecteurs hydrauliques ORFS à joint facial et les connecteurs électriques DT améliorent la fiabilité de la machine et rendent les réparations plus faciles et plus rapides. Des axes avec des bagues à haute résistance et un intervalle de changement d'huile moteur de 500 h aident à réduire les coûts d'exploitation.



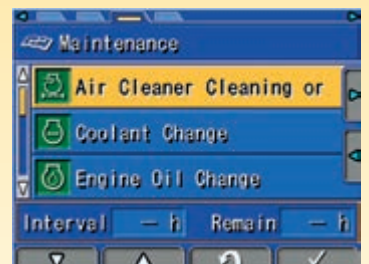
Capots arrière pour contrôle rapide des éléments du moteur, simple inspection et nettoyage des radiateurs et accès facilité à la batterie



Remplissage aisé du carburant et de l'huile hydraulique sous le capot avant



Grands filtre et pré-filtre à carburant avec séparateur d'eau pour protéger le moteur



L'écran multifonctions indique à l'opérateur les informations relatives à l'entretien de la machine

Fiabilité et sécurité remarquables

Châssis en X

Le châssis en X assure une résistance à la torsion maximale et une distribution de la pression optimale; cette forme rend la machine beaucoup plus rigide et fiable. En outre, cela facilite les opérations de nettoyage habituelles du train de chenille et l'enlèvement des agrégats.

Rayon de rotation minimale

Le rayon de rotation court et le déport minimal depuis la chenille (95 mm pour la PC30MR-5 et 80 mm pour la PC35MR-5) permettent à l'opérateur de se concentrer pleinement sur son travail.

Enregistrement de maintenance

Le moniteur multifonctions enregistre les travaux de maintenance. Quand la durée jusqu'à la prochaine maintenance descend sous la marque des 30 heures, un voyant de maintenance s'affiche sur l'écran.



Interrupteur d'arrêt secondaire du moteur



Voyants pour ceinture de sécurité et système de détection du point mort des manipulateurs



Clapets de sécurité sur vérins de flèche et de balancier

Spécifications

MOTEUR

Modèle	Komatsu 3D88E-7
Type	Refroidissement par eau, quatre temps, injection directe
Puissance du moteur	
régime	2.200 t/mn
ISO 14396	18,2 kW / 24,7 ch
ISO 9249 (puissance moteur nette)	17,4 kW / 23,7 ch
Nombre de cylindres	3
Alésage × course	88 × 90 mm
Cylindrée	1.642 cm ³
Couple moteur max. / régime moteur	105,1 Nm / 1.450 t/mn
Filtre à air	À sec

SYSTÈME HYDRAULIQUE

Type	CLSS Komatsu
Pompe principale	2 pompes à cylindrée variable
Débit max. de la pompe	35,7 × 2 + 18,7 + 9,9 l/min
Pression de fonctionnement max.	27,0 MPa (270 bar)
Moteurs hydrauliques	
Translation	2 moteurs à cylindrée variable
Rotation	1 moteur à cylindrée constante
Vérins hydrauliques (alésage × course)	
Flèche	
PC30MR-5	80 × 550 mm
PC35MR-5	80 × 585 mm
Balancier	
PC30MR-5	75 × 495 mm
PC35MR-5	75 × 595 mm
Godet	65 × 490 mm
Pivot de la flèche	
PC30MR-5	80 × 500 mm
PC35MR-5	95 × 482 mm
Lame	95 × 140 mm
Effort au godet (ISO 6015)	
PC30MR-5	2.942 daN (3.000 kg)
PC35MR-5	2.990 daN (3.050 kg)
Effort au balancier (ISO 6015)	
PC30MR-5	
Bras de 1.240 mm	1.765 daN (1.800 kg)
Bras de 1.610 mm	1.491 daN (1.520 kg)
PC35MR-5	
Bras de 1.370 mm	2.058 daN (2.100 kg)
Bras de 1.720 mm	1.637 daN (1.670 kg)

POIDS OPÉRATIONNEL (CA.)

	PC30MR-5	PC35MR-5
Chenilles en caoutchouc	3.290 kg	3.725 kg
Chenilles Roadliner	3.420 kg	3.855 kg
Chenilles en acier	3.400 kg	3.835 kg

Poids opérationnel incluant cabine, équipements de travail spécifiés, opérateur, lubrifiants, liquide de refroidissement, réservoir de carburant plein et équipements de série compris.
Canopy (en option): -150 kg

TRANSMISSION ET FREINAGE

Commande de direction	2 leviers avec pédales donnant un contrôle indépendant total sur chaque chaîne
Transmission	Hydrostatique
Moteurs hydrauliques	2 moteurs à piston axial
Système de réduction	Réduction planétaire
Vitesses max. Lo / Hi	2,6 / 4,6 km/h
Puissance de traction max.	3.335 daN (3.400 kgf)

TRAIN DE CHAÎNES

Construction	Châssis central en X avec trains de chenilles à caissons
Galets de roulement (chaque côté)	4
Galets porteurs (chaque côté)	1
Largeur d'un patin	300 mm
Pression au sol (de série)	
PC30MR-5	0,30 kg/cm ²
PC35MR-5	0,36 kg/cm ²

SYSTÈME DE ROTATION

La rotation est réalisée à l'aide d'un moteur hydraulique orbital. Simple bague de roulement à billes interne avec bague dentée trempée par induction. Lubrification centralisée de l'unité.

Vitesse de rotation*	9,0 t/mn
----------------------	----------

* Vitesse de rotation avec climatisation en option: 6,6 t/mn

LAME

Type	soudé électriquement, à structure unique
Largeur × hauteur	
PC30MR-5	1.550 × 355 mm
PC35MR-5	1.740 × 355 mm
Lame, hauteur de levage max.	360 mm
Lame, profondeur d'excavation max.	
PC30MR-5	310 mm
PC35MR-5	390 mm

CAPACITÉS DE REMPLISSAGE

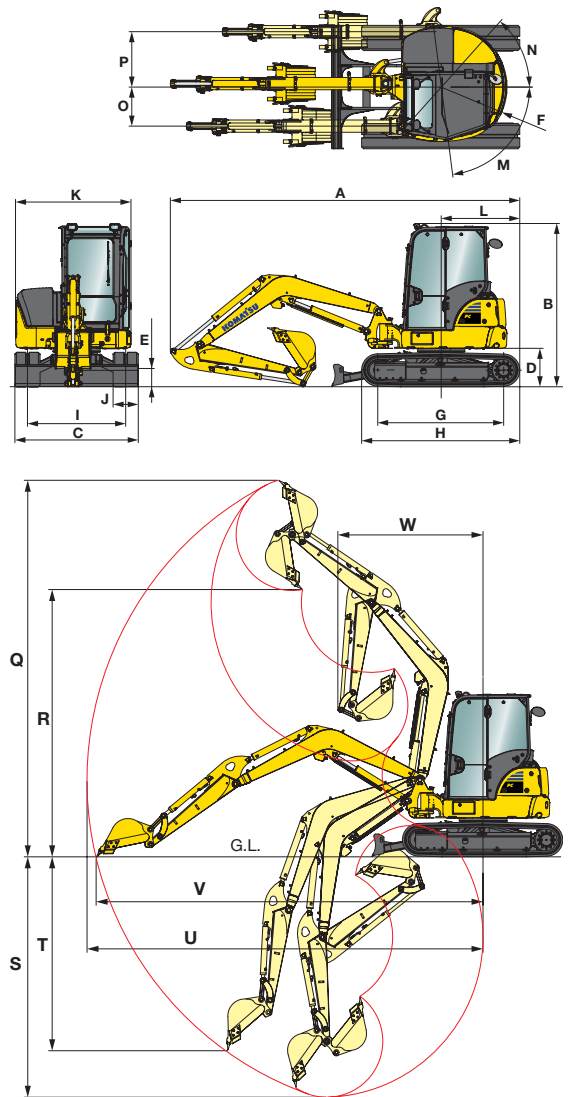
Réservoir de carburant	41 l
Radiateur	3,3 l
Capacité de remplissage d'huile moteur	7,2 l
Système hydraulique	39 l

ENVIRONNEMENT

Émissions moteur	Conforme aux normes EU Stage V
Niveau de bruit - L _{WA} bruit extérieur	
PC30MR-5	94 dB(A) (2000/14/EC Stage II)
PC35MR-5	96 dB(A) (2000/14/EC Stage II)
Niveau de bruit - L _{pA} bruit intérieur	
PC30MR-5	75 dB(A) (ISO 6396 test dynamique)
PC35MR-5	77 dB(A) (ISO 6396 test dynamique)
Niveaux de vibration (EN 12096:1997)	
Main/bras	≤ 2,5 m/s ² (incertitude de mesure K = 0,58 m/s ²)
Corps	≤ 0,5 m/s ² (incertitude de mesure K = 0,22 m/s ²)
Contient des gaz à effet de serre fluorés HFC-134a (PRG 1430). Quantité de gaz 0,6 kg, équivalent de CO ₂ 0,86 t.	

DIMENSIONS ET RAYON D'ACTION

		PC30MR-5		PC35MR-5	
Longueur flèche	mm	2.285		2.540	
Longueur balancier	mm	1.240	1.610	1.370	1.720
A Longueur hors-tout	mm	4.560	4.600	4.825	4.905
B Hauteur générale	mm	2.560		2.560	
C Largeur totale	mm	1.550		1.740	
D Garde au sol (contrepoids)	mm	545		545	
E Garde au sol	mm	305		290	
F Rayon de rotation arrière	mm	870		950	
G Longueur de chaîne au contact au sol	mm	1.650		1.650	
H Longueur de chaîne	mm	2.105		2.105	
I Voie des chaînes	mm	1.250		1.440	
J Largeur d'un patin	mm	300		300	
K Largeur hors-tout (structure supérieure)	mm	1.500		1.500	
L Distance du centre de giration à l'arrière	mm	1.050		1.050	
M/N Angle de pivot de la flèche	°	80 / 50		75 / 55	
O Déport flèche, gauche	mm	580		580	
P Déport flèche, droite	mm	845		770	
Q Hauteur maximale d'excavation	mm	4.840	5.070	5.000	5.270
R Hauteur maximale de déversement	mm	3.350	3.580	3.530	3.790
S Profondeur maximale d'excavation	mm	2.760	3.130	3.110	3.455
T Profondeur maximale d'excavation en paroi verticale	mm	2.400	2.770	2.690	3.210
U Portée maximale d'excavation	mm	5.050	5.390	5.300	5.640
V Portée max. d'excavation au niveau du sol	mm	4.910	5.215	5.170	5.520
W Rayon de rotation minimal	mm	2.055	2.190	2.030	2.140
Rotation min. de la flèche avec déplacement de la flèche	mm	1.560	1.665	1.600	1.700



CAPACITÉ DE LEVAGE

PC30MR-5 avec cabine, chenilles en caoutchouc, lame au niveau du sol, godet de 63 kg

Longueur balancier	B	A		Max.		4,0 m		3,0 m		2,0 m	
		kg	kg	kg	kg	kg	kg	kg	kg	kg	kg
1.240 mm	3,0 m	kg	760	480		760	670				
	2,0 m	kg	730	370	830	400	920	650			
	1,0 m	kg	790	330	920	390	1.260	610			
	0,0 m	kg	890	330	990	370	1.490	580	1.480	1.070	
	-1,0 m	kg	930	390			1.420	570	2.350	1.070	
1.610 mm	3,0 m	kg	590	400	650	410					
	2,0 m	kg	580	320	720	410	730	670			
	1,0 m	kg	620	290	850	390	1.110	620			
	0,0 m	kg	720	290	960	370	1.430	580	1.670	1.080	
	-1,0 m	kg	850	330	950	360	1.480	560	2.320	1.060	

A Portée du centre de rotation  Rendement vers l'avant
B Hauteur au crochet du godet  Capacité de levage, avec godet, biellette  Rendement sur le côté de godet et vérin

Les données sont basées sur la Norme ISO 10567 standard. Les charges indiquées ne dépassent pas 87% de la capacité hydraulique de levage ou 75% de la charge de basculement. Dans le cas d'opération de manipulation d'objets, une pelle ne peut être utilisée que si elle répond aux réglementations locales respectives et est équipée avec des clapets de sécurité sur vérins (flèche et balancier) et un avertisseur de surcharge en conformité avec la norme EN474-5.

- * La charge est limitée par la capacité hydraulique plutôt que par le basculement.
- Pour de telles capacités de levage, on présume que la machine se trouve sur une surface uniforme et stable.
- Le point de levage est un crochet hypothétique placé derrière le godet.

PC35MR-5 avec cabine, chenilles en caoutchouc, lame au niveau du sol, godet de 80 kg

Longueur balancier	B	A		Max.		4,0 m		3,0 m		2,0 m	
		kg	kg	kg	kg	kg	kg	kg	kg	kg	kg
1.370 mm	3,0 m	kg	720	530	720	530					
	2,0 m	kg	740	430	760	520	870	840			
	1,0 m	kg	780	390	890	510	1.230	790			
	0,0 m	kg	830	400	990	430	1.480	750	1.540	1.430	
	-1,0 m	kg	890	450	960	480	1.480	740	2.600	1.440	
1.720 mm	3,0 m	kg	620	450	590	530					
	2,0 m	kg	620	380	660	520	690	690			
	1,0 m	kg	670	350	810	500	1.080	800			
	0,0 m	kg	740	350	940	480	1.410	750	1.700	1.440	
	-1,0 m	kg	800	390	980	470	1.490	730	2.330	1.430	

PC35MR-5 avec cabine, chenilles en caoutchouc, sur le côté, lame soulevée, godet de 85 kg

Longueur balancier	B	A		Max.		4,0 m		3,0 m		2,0 m	
		kg	kg	kg	kg	kg	kg	kg	kg	kg	kg
1.370 mm avec Powertilt	3,0 m	kg	470		480						
	2,0 m	kg	390		460		750				
	1,0 m	kg	330		430		700		900		
	0,0 m	kg	380		420		670		900		
	-1,0 m	kg	370		390		660		900		

Équipements standards et optionnels

MOTEUR

Moteur Komatsu 3D88E-7 quatre temps à refroidissement par eau et injection directe	●
Conforme à la norme EU Stage V	●
Commande régime moteur	●
Fonction auto-décélération	●
Arrêt moteur automatique en cas de ralenti prolongé	●
Alternateur 12 V / 55 A	●
Démarreur 12 V / 2,3 kW	●
Batterie 12 V / 75 Ah	●

SYSTÈME HYDRAULIQUE

Système de sélection de 6 modes de travail: mode puissance, mode économique, mode marteau, modes accessoire puissance et accessoires économique et mode levage	●
Leviers PPC réglables pour la commande du balancier, de la flèche, du godet et de la rotation, avec curseur pour la commande des outils	●
Levier de commande type PPC et pédales pour translation et direction	●
Circuit hydraulique pour marteau et pour accessoires double effet jusqu'à la flèche et balancier (HCU-A)	●
Déplacement 2 vitesses automatiques	●
Clapets de décharge sur le tiroir de service	○
Préparation pour attache rapide hydraulique	○
2ème circuit hydraulique auxiliaire (HCU-C)	○
3ème circuit hydraulique auxiliaire pour Powertilt hydraulique et 4ème circuit pour attache rapide hydraulique à simple effet (PC35MR-5)	○

TRAIN DE CHAÎNES

Chenilles en caoutchouc 300 mm	●
Chenilles Roadliner 300 mm	○
Chenilles en acier 300 mm	○

CABINE

Cabine inclinable certifiée ROPS (ISO 3471) - OPG (ISO 10262) niveau 1, avec chauffage, hayon de toit, vitre avant ouvrable avec verrouillage, glace inférieure, essuie-glace avant à balayage intermittent, tapis de sol	●
Siège à suspension réglable avec ceinture de sécurité avec enrouleur	●
Moniteur multifonctions à écran couleur de 3,5"	●
Prise alimentation 12 V	●
Porte gobelets et porte revues	●
Climatisation	○
Préparation radio et radio	○
Canopy	○

SERVICE ET ENTRETIEN

Moniteur couleur compatible vidéo multifonctions avec système de contrôle de gestion de l'équipement (Equipment Management and Monitoring System, EMMS) et guidage pour une meilleure efficacité	●
Coupe-circuit général	●
KOMTRAX – Système de suivi à distance Komatsu (3G)	●

ÉQUIPEMENT DE TRAVAIL

Flèche	●
Lame	●
Balancier de 1.240 mm (PC30MR-5)	●
Balancier de 1.370 mm (PC35MR-5)	●
Protection du vérin de flèche	●
Protection du clapet de sécurité sur vérin de flèche	●
Balancier de 1.610 mm (PC30MR-5)	○
Balancier de 1.720 mm (PC35MR-5)	○

ÉQUIPEMENT DE SÉCURITÉ

Alarme de translation	●
Avertisseur sonore électrique	●
Rétroviseurs (gauche et droit, arrière droit)	●
Clapets de sécurité sur vérins de flèche et de balancier	●
Avertisseur de surcharge	●
Commutateur d'arrêt d'urgence du moteur	●
Système de détection du point mort des manipulateurs et leviers	●
Ceinture de sécurité avec voyant	●
Anneau de levage sur bielle de godet	○
Clapet de sécurité pour lame	○

SYSTÈME D'ÉCLAIRAGE

Phare sur la flèche	●
Deux phares avant sur la cabine	●
Phare arrière sur cabine	●
Gyrophare	○

AUTRES ÉQUIPEMENTS

Décalcomanies et couleurs standards	●
Manuel opérateur et catalogue pièces	●
Siège à suspension réglable Grammer (PC35MR-5)	○
Dérivation benne preneuse sur vérin de godet	○
Revêtement de protection à la cire	○

ACCESSOIRES

Gamme de godets (300 - 700 mm)	○
Unité Powertilt Lehnhoff (PC35MR-5)	○

La PC30/35MR-5 est équipée selon les directives de sécurité sur les machines 89/392 EWG ff et EN474.

- équipements standards
- équipements optionnels

Votre partenaire Komatsu :

KOMATSU

Komatsu Europe International N.V.
 Mechelsesteenweg 586
 B-1800 VILVOORDE (BELGIUM)
 Tel. +32-2-255 24 11
 Fax +32-2-252 19 81
www.komatsu.eu

WFRSS08203 10/2019

KOMATSU is a trademark of Komatsu Ltd. Japan.

Toutes les spécifications sont données à titre indicatif et sont susceptibles d'être modifiées à tout moment.
 Les illustrations peuvent différer des modèles standards. La version standard et les équipements dépendent du pays de diffusion de ces machines. Printed in Europe.
 AdBlue® est une marque déposée de Verband der Automobilindustrie e.V.

PC30MR / 35MR-5