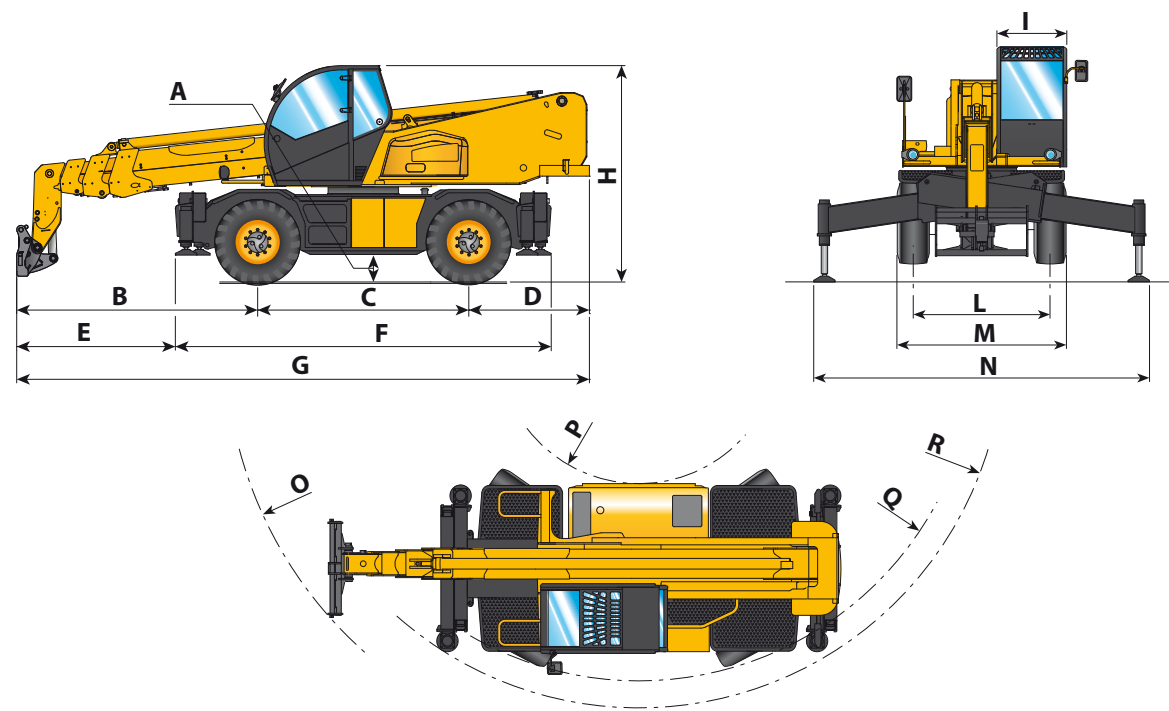


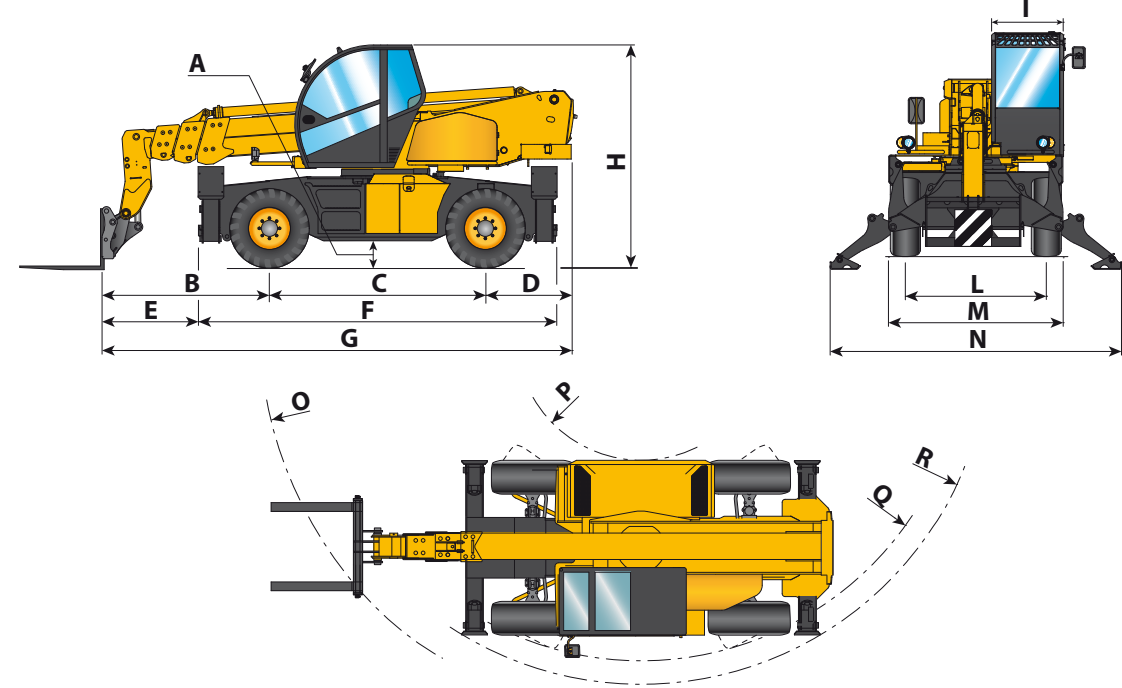
DIMENSIONS	40.25	50.19	50.21	60.16
A	360	360	360	360
B	3365	2660	2835	2580
C	2950	2950	2950	2950
D	1685	1150	1365	1190
E	2195	1510	1665	1580
F	5290	5290	5290	4940
G	8000	6760	7150	6720
H	3025	3025	3025	3020
I	980	980	980	980
L	1920	1920	1920	1920
M	2380	2380	2380	2380
N	5070	4800	5070	3820
O	6175	5450	5585	5380
P	1700	1700	1700	1700
Q	4430	4430	4430	4430
R	4790	4790	4790	4800

Mesures exprimées en millimètres

40.25
50.19
50.21



60.16



DIECI



Dieci S.r.l.
Via E. Majorana, 2-4
42027 - Montecchio Emilia (RE) ITALY
Tel. +39 0522 869611
Fax +39 0522 869798
E-mail: info@dieci.com



40.25

50.19

50.21

60.16

PEGASUS 360°

PRESTATIONS	40.25	50.19	50.21	60.16
Portée maximum (kg)	4.000	5.000	5.000	6.000
Hauteur maximum de levage (m)	24,10	18,70	20,50	15,70
Portée maximum horizontale (m)	20,50	16,40	18,00	13,00
Portée à la hauteur maximum (m)	6,45	4,80	5,50	3,20
Angle d'inclinaison des fourches	133°	133°	133°	134°
Force d'arrachement (daN)	5.700	5.700	5.700	5.700
Force de remorquage (daN)	9.000	9.000	9.000	9.000
Pente maximum franchissable	40%	40%	40%	40%
Poids total à vide (kg)	17.500	16.500	17.540	16.600
Vitesse max (km/h)	40*	40*	40*	40*

* en référence à des roues ayant un diamètre maximum admis

BRAS	40.25	50.19	50.21	60.16
Temps : à vide (en secondes)	Système de compensation breveté			
Levage	21,9	21,9	21,9	24,8
Descente	13,8	13,8	13,8	16,5
Sortie	44,4	27,8	31,2	24,7
Rentrée	23,1	16,9	17,4	11,6
Inclinaison en avant	3,7	3,7	3,7	5,7
Inclinaison en arrière	2,3	2,3	2,3	2,5

MOTEUR

Modèle	FPT
Puissance nominale kW (hp) @ 2200 t/min	96 (130)
Puissance en pic kW (hp) @ 1900 t/min	105 (141)
Tours par minute (t/min)	2200

Fonctionnement	4 temps diesel
Injection	Directe électronique, Common Rail
Nombre et disposition des cylindres	4, verticaux en ligne
Cylindrée (cm³)	4500
Consommation spécifique - (g/kWh) @ 1900 t/min	208
Normes contre la pollution	Stage 3B / Tier 4i
* à la puissance maximale	Turbo compresseur Aftercooler
	Système de refroidissement à liquide

INSTALLATION HYDRAULIQUE

Pompe double à engrenages à système "Energy Saving"	
Pompe à engrenages avec portée à régime max (l/1')	135
Pression max d'exercice (bar)	230
Commande distributeur avec joystick	5 en 1 proportionnel
Mouvements simultanés	5
Distributeur proportionnel "Load Sensing" à "Flow Sharing"	

PONTS DIFFÉRENTIELS

Essieux de direction: 2, avec réducteurs épicycloïdaux
Type de direction : 4 roues / transversale / 2 roues.
Essieu avant : nivelant
Essieu arrière : oscillant
Freinage de service en bain d'huile sur les 4 roues avec installation hydraulique dédoublée et servofrein
Freinage de stationnement à actionnement négatif

RAVITAILLEMENTS (Litres)

Installation hydraulique (total)	270
Réservoir de gasoil	180

ÉQUIPEMENTS EN OPTION ET ACCESSOIRES

A/C ; Chauffage Eau ; Siège à suspension pneumatique ; Phare sur bras tête ; Accrochage rapide pour accessoires ; Autoradio ; Antivol ; Protection glace ; Phares de travail à led, Nivellement transversal sur roues et autres...
(pour d'autres personnalisations, s'adresser au concessionnaire le plus proche)

TRANSMISSION

Transmission hydrostatique avec pompe à débit variable.
Moteur hydrostatique à variation automatique.
Inversion électro-hydraulique.
Pédale inching pour déplacement contrôlé.
Boîte à 2 vitesses avec direction assistée.

DISPOSITIFS DE SÉCURITÉ

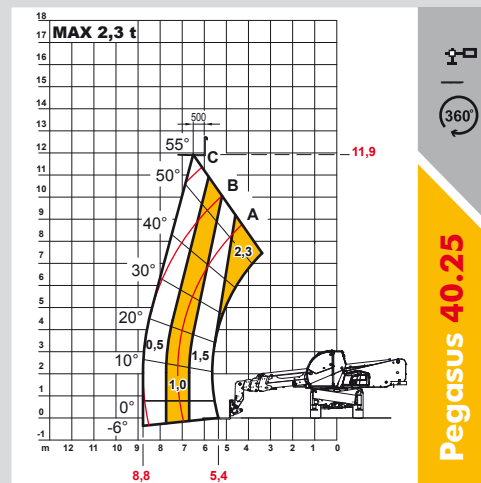
Blocage des mouvements en cas de surcharge, démarrage uniquement au point mort, marche uniquement avec conducteur à bord, frein de stationnement automatique avec le moteur éteint. Nivellement transversal automatique avec stabilisateurs.
Blocage des stabilisateurs et nivellement avec le bras levé.

DISPOSITIFS DE SÉRIE

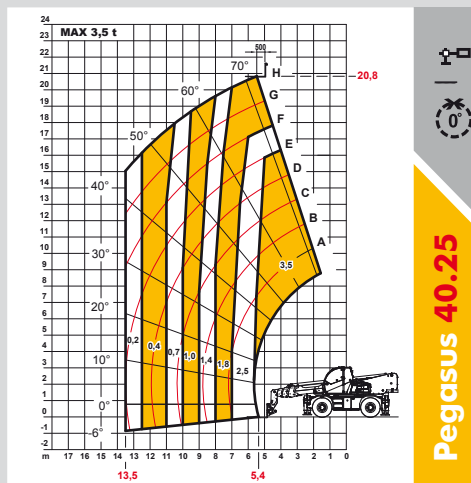
Homologation ROPS – FOPS, suspension sur silentblock, insonorisation, ventilation et chauffage, toit et vitre arrière ouvrants, double portière avec ouverture sur la partie supérieure, fauteuil réglable avec ceinture de sécurité, prédisposition autoradio, volant réglable.
Moniteur TFT3" avec indicateur de charge et diagnostic des fonctions, indicateurs analogiques compte-tours, température de l'eau et niveau de carburant.
Réglage de la vitesse maximum de rotation de la tourelle. Tachymètre numérique.

PNEUMATIQUES

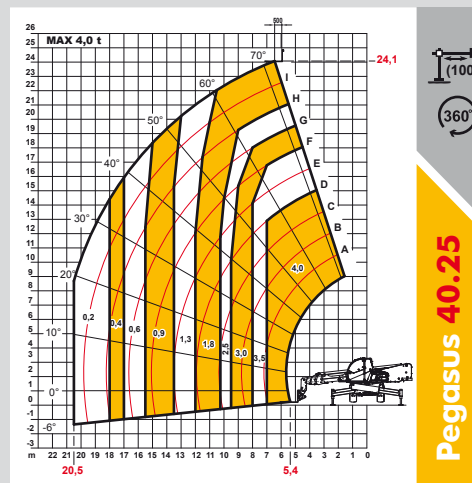
Pneumatiques	18R22.5"
Alternative	18-22.5"



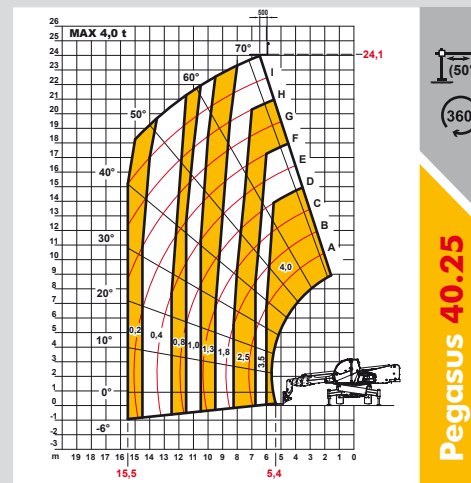
Pegasus 40.25



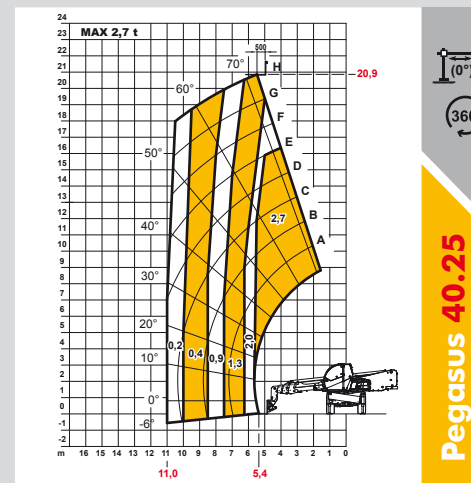
Pegasus 40.25



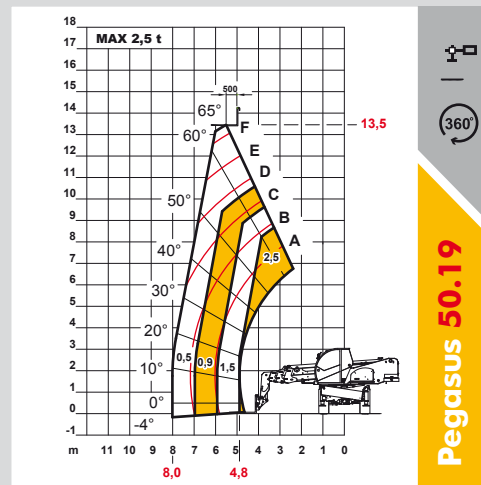
Pegasus 40.25



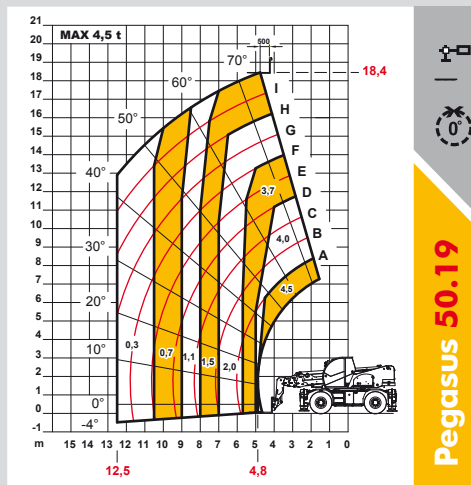
Pegasus 40.25



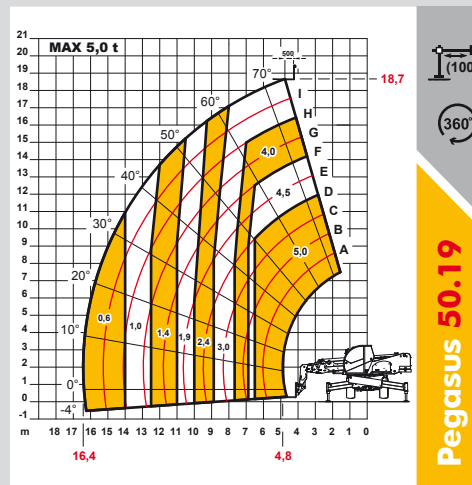
Pegasus 40.25



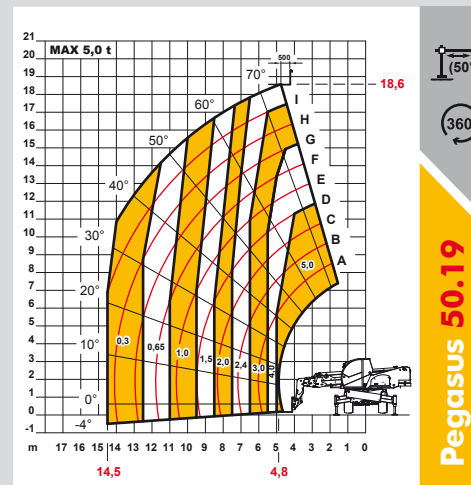
Pegasus 50.19



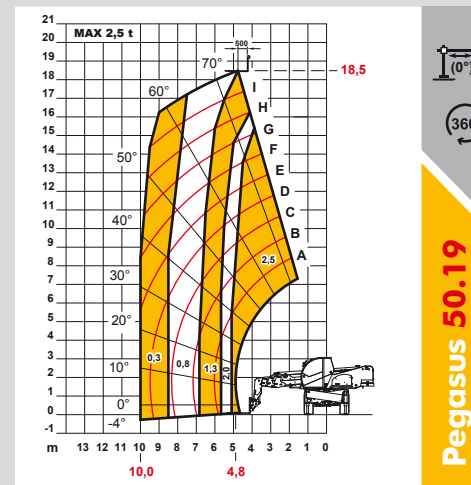
Pegasus 50.19



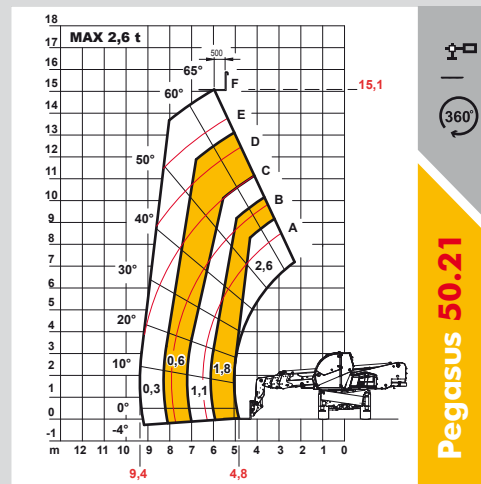
Pegasus 50.19



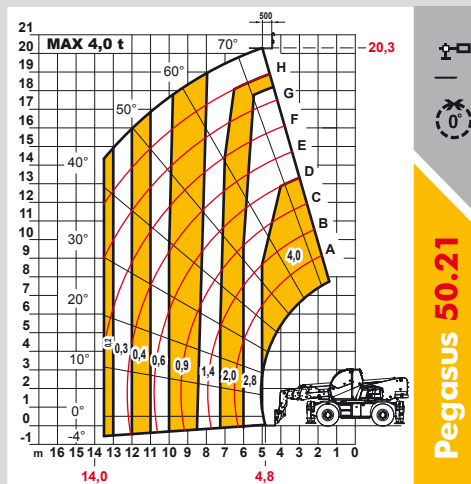
Pegasus 50.19



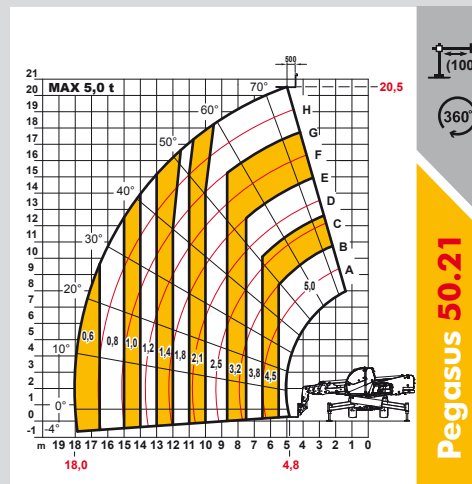
Pegasus 50.19



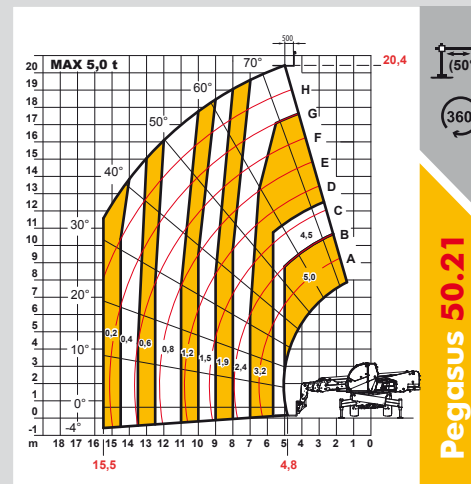
Pegasus 50.21



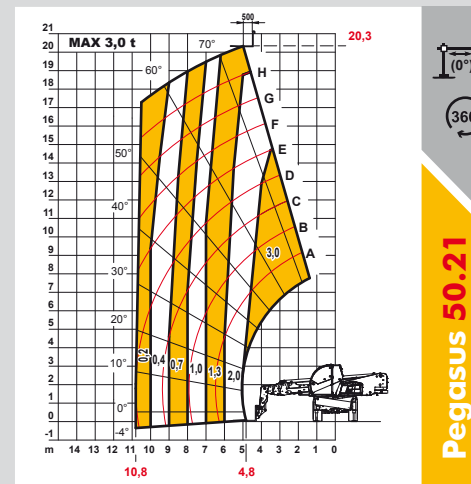
Pegasus 50.21



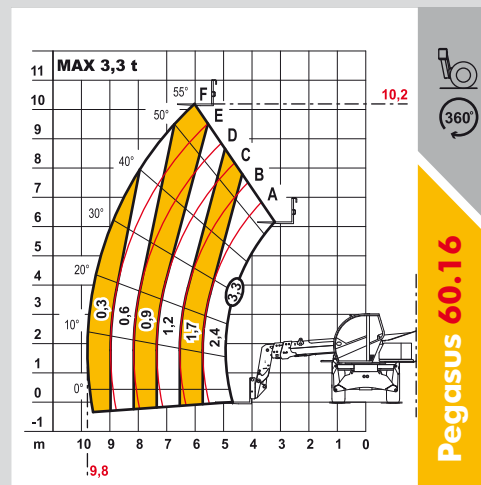
Pegasus 50.21



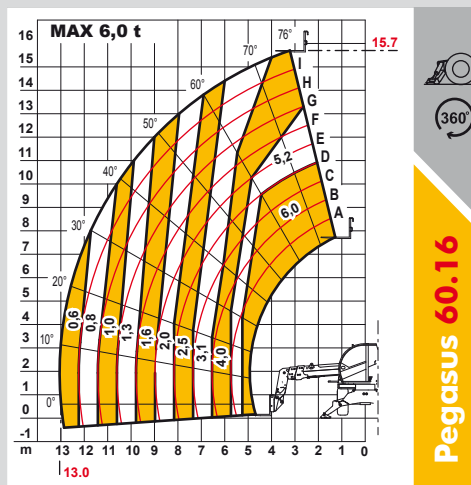
Pegasus 50.21



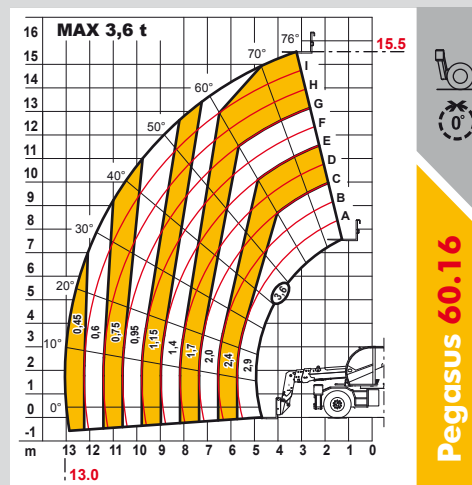
Pegasus 50.21



Pegasus 60.16



Pegasus 60.16



Pegasus 60.16