



# DIECI



**Dieci S.r.l.**  
Via E. Majorana, 2-4  
42027 - Montecchio Emilia (RE) ITALY  
Tel. +39 0522 869611  
Fax +39 0522 869798  
E-mail: [info@dieci.com](mailto:info@dieci.com)



35.7

40.13

# RUNNER

PRESTATIONS	35.7	40.13
Portée maximum (kg)	3.500	4.000
Hauteur maximum de levage (m)	7,30	12,40
Portée maximum horizontale (m)	3,85	8,75
Portée à la hauteur maximum (m)	0,00	1,40
Angle d'inclinaison des fourches	134°	134°
Force d'arrachement (daN)	5.700	5.700
Force de remorquage (daN)	7.300	7.300
Pente maximum franchissable	40%	40%
Poids total à vide (kg)	8.020	10.420
Vitesse max (km/h) *	40	40

\* = en référence à des roues ayant un diamètre maximum admis

BRAS	35.7	40.13
<b>Temps à vide (en secondes)</b>		
Levage	11,8	10,0
Descente	6,9	5,9
Sortie	7,0	18,6
Rentrée	3,9	13,6
Inclinaison en avant	3,9	3,3
Inclinaison en arrière	2,4	2,1

Système de compensation breveté

MOTEUR	
Modèle	Kubota
Puissance maximum kW (HP):	85 (114)
Tours par minute (t/min):	2600
Fonctionnement:	4 temps diesel
Injection:	Directe électronique, Common Rail
Nombre et disposition des cylindres:	4, verticaux en ligne
Cylindrée (cm³):	3769
Consommation spécifique à 2600 t/min (g/kWh):	227
	Turbo compresseur Aftercooler
* à la puissance maximale	Système de refroidissement à liquide

INSTALLATION HYDRAULIQUE	
Pompe à engrenages avec débit à régime maximum (l/min):	170
Pression d'exercice max (bar):	250
Commande du distributeur avec joystick:	4 en 1

PONTS DIFFERENTIELS	
Essieux de direction: 2, avec réducteurs épicycloïdaux	
Type de direction: 4 roues / transversale / 2 roues.	
Essieu avant: rigide (sur demande, nivelant)	
Essieu arrière: oscillant	
Freinage de service en bain d'huile sur les 4 roues avec installation hydraulique dédoublée et servofrein	
Freinage de stationnement à actionnement négatif	

RAVITAILLEMENTS (Litres)	35.7	40.13
Installation hydraulique (total)	155	168
Réservoir de gasoil	105	105

EQUIPEMENTS EN OPTION ET ACCESSOIRES
Air conditionné; Réchauffeur Webasto; Chauffage Eau; Suspension pneumatique du siège; Phare sur tête-bras; Accrochage rapide pour accessoires; Autoradio; Antivol; Protection vitre. Phares de travail à led.
(Pour toute personnalisation supplémentaire, s'adresser au concessionnaire local)

TRANSMISSION
Transmission hydrostatique avec pompe à débit variable.
Moteur hydrostatique à variation automatique.
Inversion électro-hydraulique.
Pédale inching pour déplacement contrôlé.
Boîte à 2 vitesses avec direction assistée.

DISPOSITIFS DE SERIE
Dispositif anti-basculement avec blocage des mouvements compromettant la stabilité.
Prise hydraulique pour les éventuels accessoires sur la tête du bras.
Cabine fermée insonorisée homologuée ROPS - FOPS, avec chauffage.
Différentiel autobloquant pont antérieur (limited slip 45%).
Lève-vitre électrique. Tachymètre numérique.

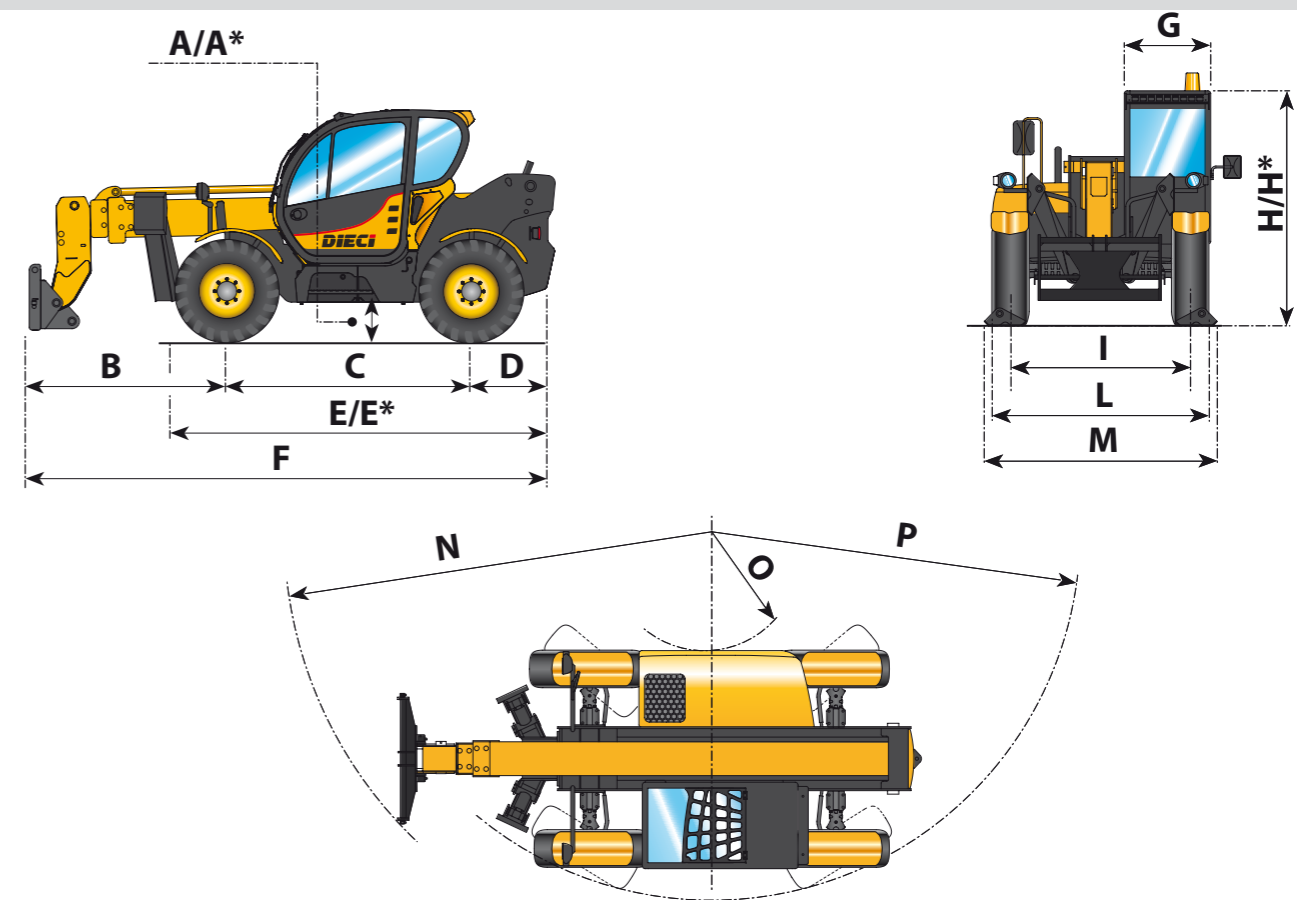
Uniquement sur les modèles: 40.13	
Stabilisateurs à basculement hydraulique indépendant	

PNEUMATIQUES	
Pneumatiques	405/70x20"
Alternative	405/70x24"
Alternative	18-22.5"
Alternative	18R22.5"

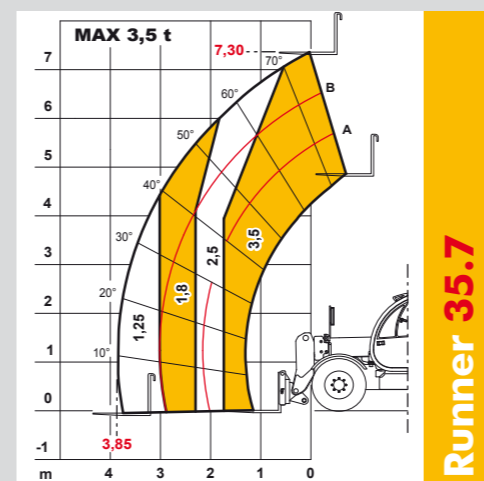
DIMENSIONS	35.7	40.13
A/A*	440/480*	440/480*
B	1180	2110
C	2600	2600
D	860	880
E/E*	4000/4050*	4080/4130*
F	4640	5590
G	940	940
H/H*	2460/2500*	2460/2500*
I	1910	1910
L	2310	2320
M	N.A.	2480
N	3930	4550
O	1260	1260
P	3920	3920

Mesures exprimées en millimètres

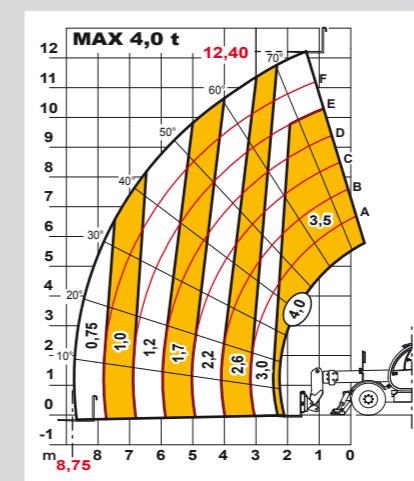
A\* - E\* - H\* = Mesures se référant aux roues en option



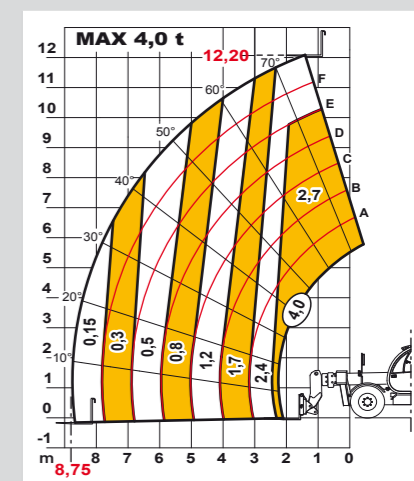
A\* - E\* - H\* = Mesures se référant aux roues en option



Runner 35.7



Runner 40.13



Runner 40.13