

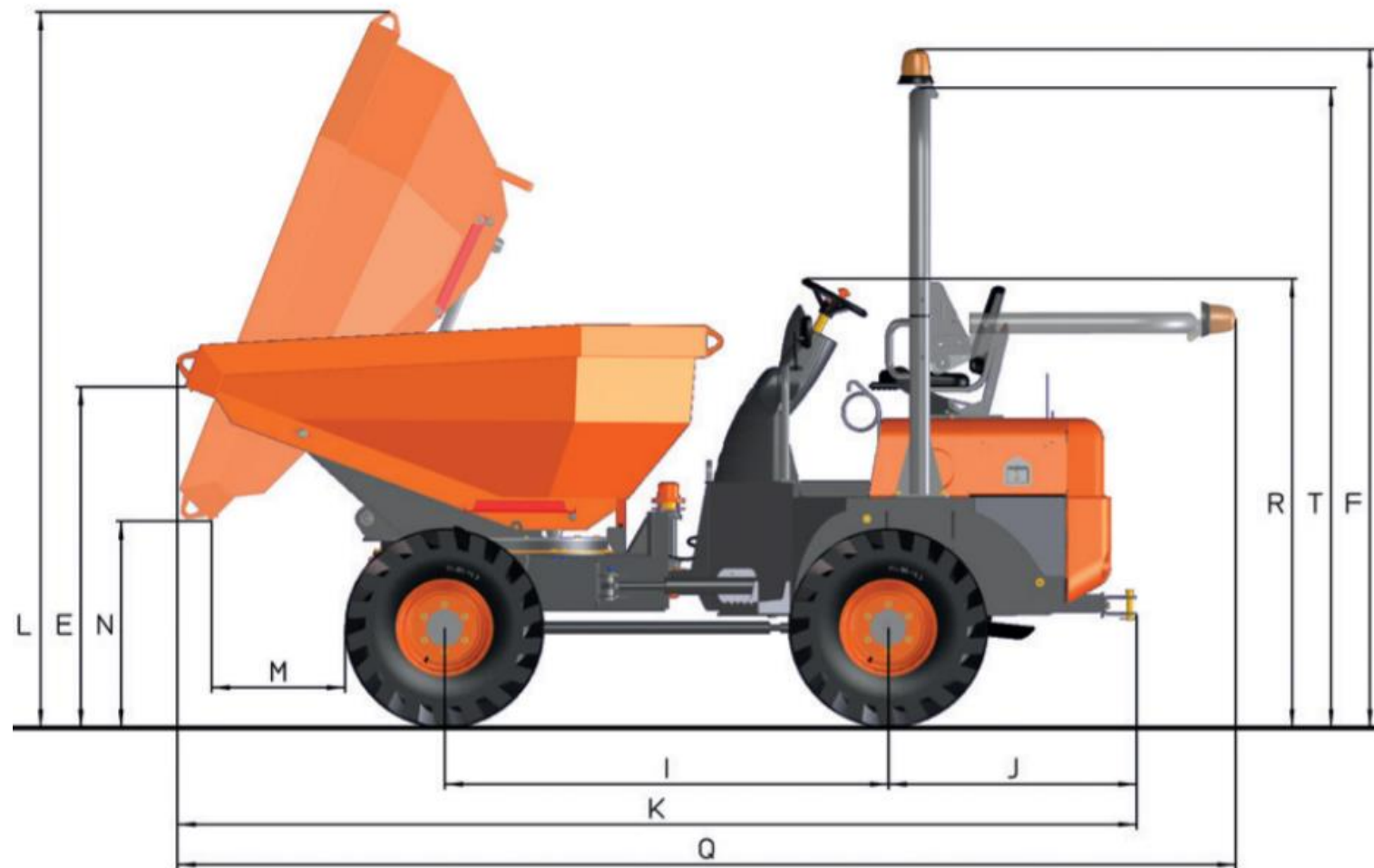
DUMPER 3.5T – D350 AHG - AUSA



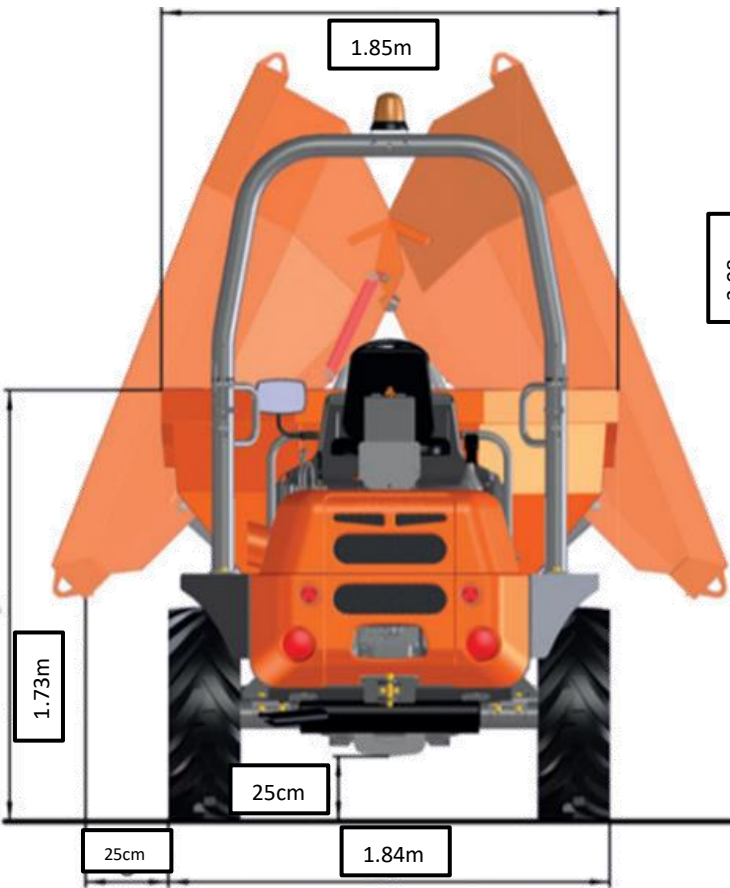
CARACTÉRISTIQUES TECHNIQUES

Énergie	Gasoil
Réservoir	44 L
Poids	2.78 Tonnes
Longueur	4.60 m
Largeur	1.85 m
Hauteur	2.93 m
Capacité de la benne	2130 L
Capacité kg	3.500 KG
Vitesse d'avance	20 km/h

DUMPER 3.5T – D350 AHG - AUSA



DUMPER 3.5T – D350 AHG - AUSA



3.08m
1.43m
92cm

56cm

1.96m
4.18m
4.60m

1.04m

1.93m
2.76m
2.93m